

item

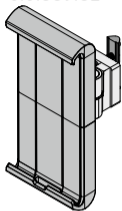
Tablethalter 8, 3 Gelenke

Tabletarm 8, 5 Gelenke

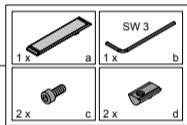
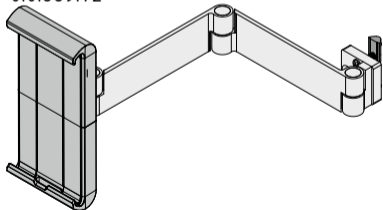
Tablet Holder 8, 3 Joints

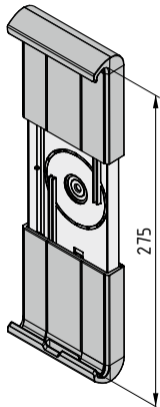
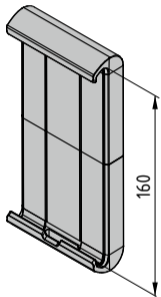
Tablet Arm 8, 5 Joints

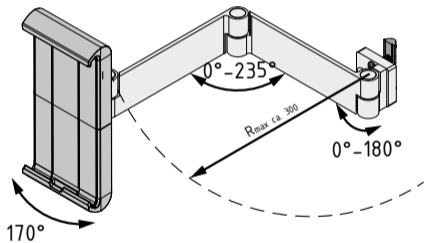
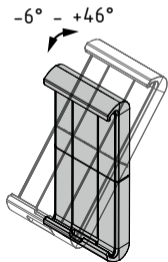
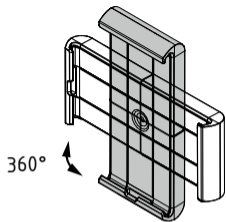
0.0.689.82

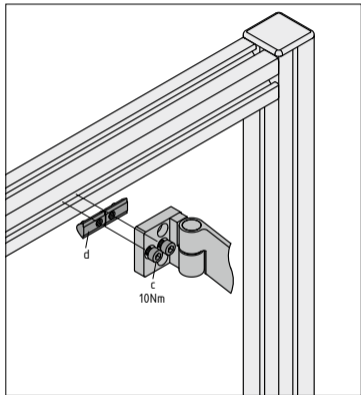
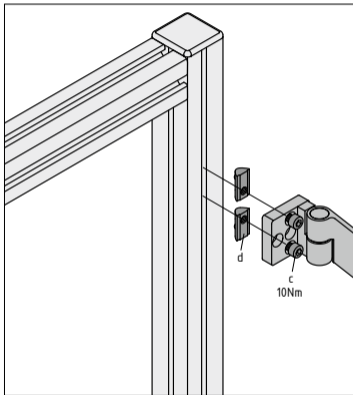


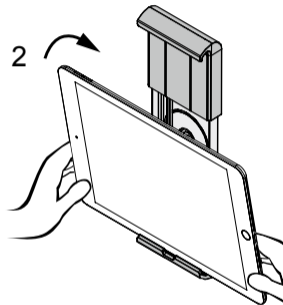
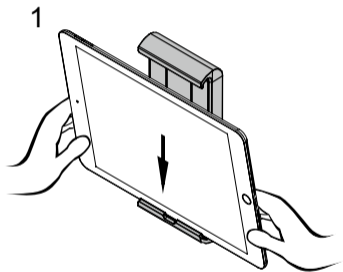
0.0.689.72

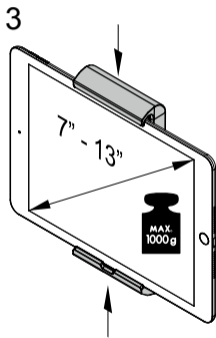


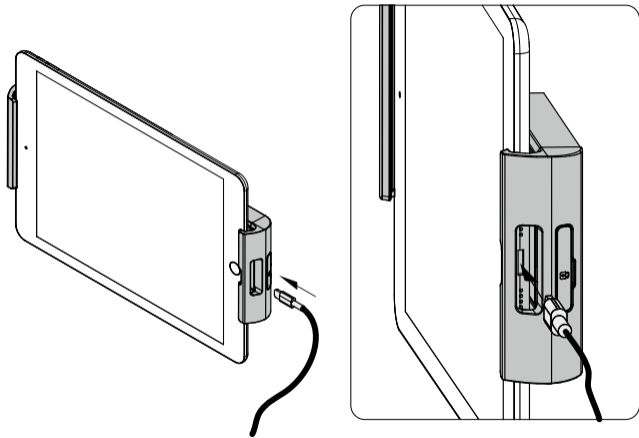


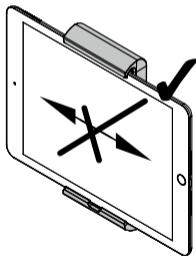
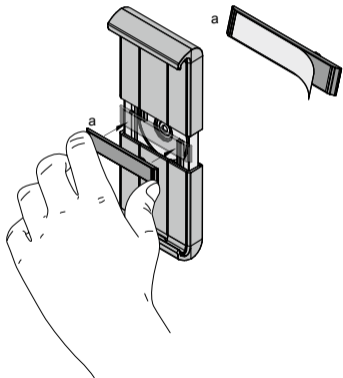


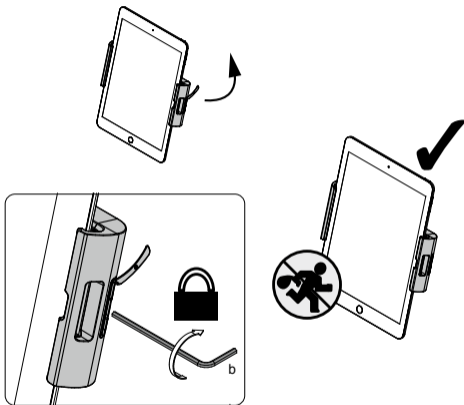


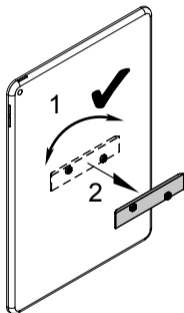
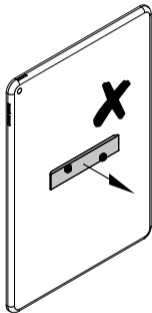












item

item Industrietechnik GmbH
Friedenstraße 107-109
42699 Solingen
Deutschland

Telefon +49 212 6580 0
Telefax +49 212 6580 310

info@item24.com
item24.com



Den Anwendungs- und Montagehinweis finden Sie im Internet im Downloadbereich des Produktes.

You can find the Notes on Use and Installation online, in the download section for this product.