

Sicherheitshinweise



ACHTUNG!

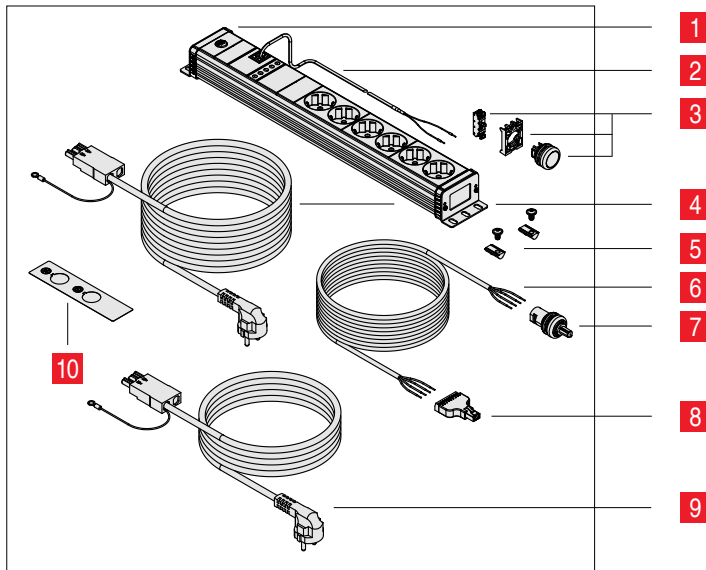
- Keine Verwendung im Außenbereich.
- Verbinden Sie die Stromleitung erst dann mit dem Stromnetz, wenn Sie einen sicheren Betrieb gewährleisten können.
- Die innerbetrieblichen Vorschriften und die Richtlinien des Anwenderlandes müssen eingehalten werden.
- Eigenmächtige bauliche Veränderungen des FFU StarterKit 230V sind nicht zulässig.
- Bei längerer Abwesenheit schalten Sie das Gerät aus oder nehmen es vom Stromnetz.
- Montage, Inbetriebnahme und elektrische Installation dürfen nur durch geschultes qualifiziertes Fachpersonal vorgenommen werden.
- Das FlowBox InstallationsKit 230V darf nur in den ausgewiesenen Bereichen und Leistungsdaten betrieben werden.
- Der Betreiber ist für einen sachgerechten und sicheren Betrieb verantwortlich.
- Das Grün-Gelbe Erdungskabel auf der Filteranlage muss an der gekennzeichneten Erdungsschraube fest verschraubt werden.
- Bei der Verwendung des FlowBox InstallationsKit 230V wird je nach Umgebungsbedingungen empfohlen dieses zunächst mit der FFU zu verbinden bevor die Fan-Filter-Unit 1200x600 in die Anlage integriert wird.

FlowBox InstallationsKit 230V - 0.0.715.84

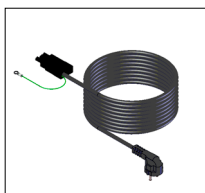
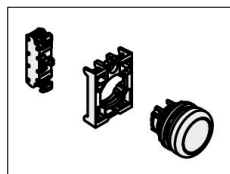
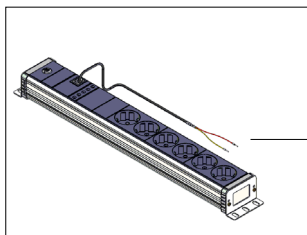
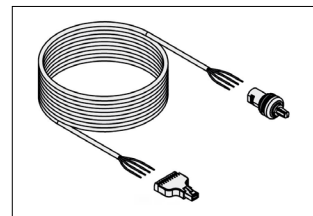
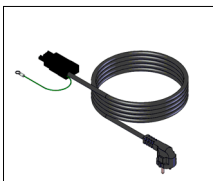
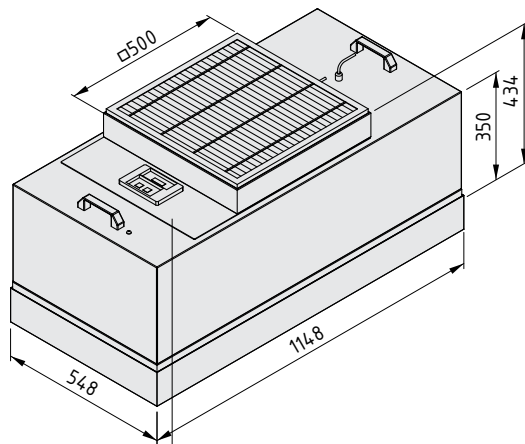


Das FlowBox InstallationsKit 230V enthält alle notwendigen Kabel und Bedienelemente, um die Filter-Fan-Unit 1200x600 in Betrieb zu nehmen und mittels Potentiometer zu regeln. Das FlowBox InstallationsKit 230V bietet zusätzlich eine schaltbare Steckdosenleiste. Durch die Steckdosenleiste mit sechs Steckplätzen können neben der FFU auch Lampen oder Tischsäulen zentral ein- und ausgeschaltet werden. Der Druckschalter sowie das Potentiometer zur Regelung des Volumenstroms können einfach in ein Flächenelement oder ein Profil integriert werden. Der mitgelieferte Aufkleber macht die Bedienung der Schalter sicher und übersichtlich.

Montage und Betrieb FlowBox InstallationsKit 230V



- 1** Steckdosenleiste 6-fach, extern schaltbar 230V
- 2** Verbindungsleitung zu Kontaktelement
- 3** Drucktaster rastend 22mm, schwarz mit Befestigungsadapter für Elemente 22mm und Kontaktelement 1 Schließer 22mm, 1,5A
- 4** Anschlussleitung Buchse-Schukostecker mit Erdung 5m
- 5** Befestigungsmaterial, Nutenstein V 8 St M6 kpl. mit ISO 7380 M6x10 (ULF)
- 6** Steuerleitung 4G0,5mm², 5m
- 7** Potentiometer 22mm, 10kOhm
- 8** Adapter Terminal RJ45
- 9** Anschlussleitung Buchse-Schukostecker mit Erdung 3m
- 10** Aufkleber Bedienteil 2x22mm



Die Anschlussleitung Buchse-Schukostecker mit Erdung 3m **9** und die Steuerleitung 4G0,5mm², 5m **6** werden mit der Steuer- und Anschlussbox der FFU verbunden. Der Wielandstecker wird eingesteckt, das Erdungskabel mit der gekennzeichneten Erdungsschraube fest verbunden und das Steuerkabel mit einer beliebigen Netzwerkbuchse verbunden. Die zweite freibleibende Buchse kann zur Reihenschaltung mehrerer FFU's verwendet werden und über den Leistungsregler (Potentiometer) **7** gesteuert werden. Dazu gehört ein handelsübliches Netzkabel (nicht Bestandteil des Verkaufsumfangs).

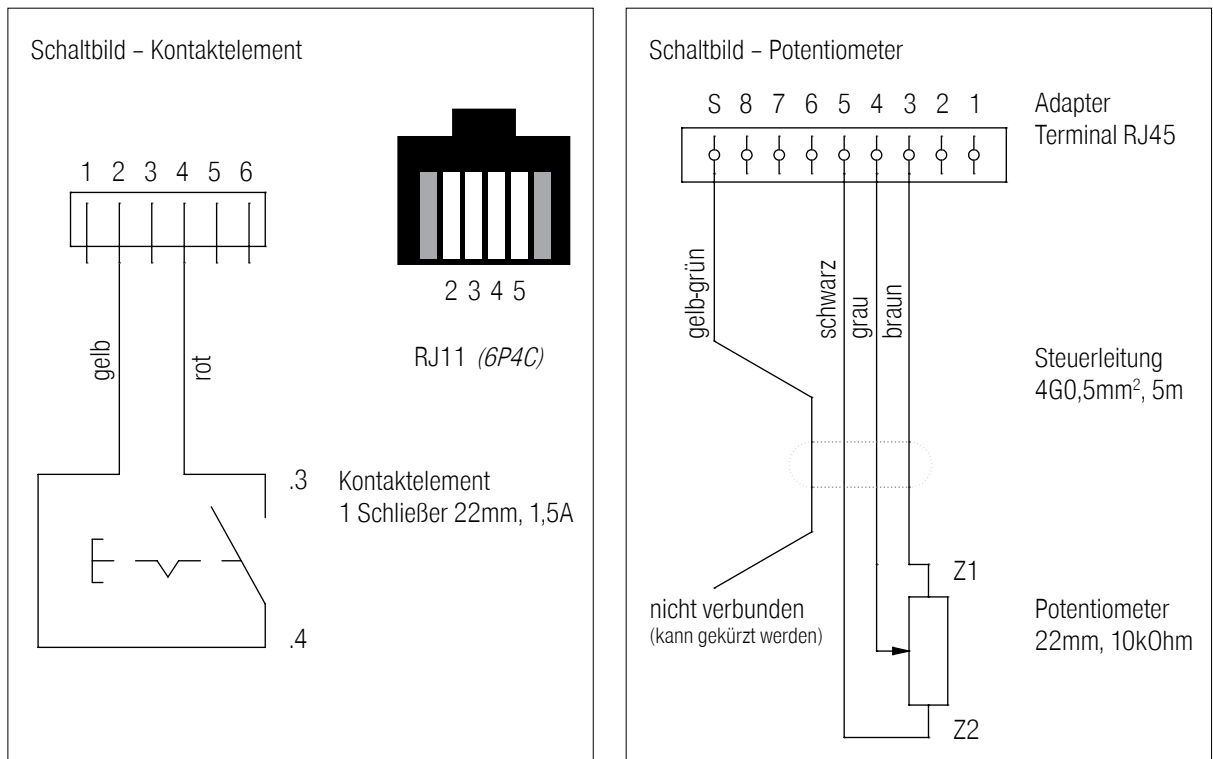


Anschlussbox der FFU mit Erdung!

Die Anschlussleitung Buchse-Schuko-Stecker mit Erdung 3m **9** wird im Anschluss mit der schaltbaren Steckdosenleiste **1** über den Schuko-Stecker verbunden. Die Anschlussleitung Buchse-Schuko-Stecker mit Erdung 5m **4** wird ebenfalls mit der schaltbaren Steckdosenleiste **1** über das GST 18-3 Steckersystem verbunden. Der Erdungsanschluss der 5m Leitung kann je nach Vorschrift und den einschlägigen Normungen entsprechend angeschlossen werden. Der Schuko-Stecker wird erst zum Schluss, nach Prüfung der Gesamtmontage und Feststellung der elektrischen Sicherheit, an das Stromnetz des Anwenders angeschlossen.

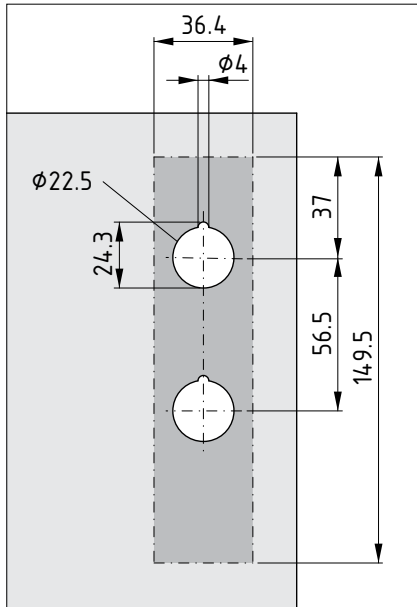
Die schaltbare Steckdosenleiste **1** wird über die Verbindungsleitung **2** mit dem Drucktastersystem **3** verbunden.

Beachten Sie das Schaltbild des Drucktastersystems (Kontaktelement) und des Potentiometers:



Zur Montage des Drucktastersystems an einem Gestell beachten Sie bitte die Montageanleitung des item-Artikels im Online-Shop, Drucktaster 22mm, 0.0.691.50. (Anzugsmoment 1,2Nm - 2Nm).

Der Aufkleber **10** kann je nach Bedarf vom Anwender zur Identifikation der Bedienelemente aufgebracht werden. Entsprechend wird die Fläche oder das Profil gemäß der Zeichnung bearbeitet.



Die Steuerleitung 4G0,5mm², 5m **6** wird in der Anschlussbox der FFU mit dem Adapter Terminal RJ45 eingesteckt, dazu muss dieser zunächst nach Schaubild des Potentiometers verkabelt werden. Das Potentiometer wird ebenfalls verkabelt und am Gestell positioniert und mit einer Klemmmutter fixiert (Anzugsmoment 1,2Nm - 2Nm).

Das Produkt ist mit einer steckerfertigen Energielösung versehen. Die Anschlussleitungen verfügen über ein GST 18-3 Steckersystem das die Filtereinheit mit einem gängigen Schukosteckersystem verbindet. Achten Sie darauf, dass der Druckschalter der zwischengeschalteten Steckdosenleiste sich im ausgeschalteten Zustand befindet.

- Ist alles ordnungsgemäß verkabelt, kann die Einheit durch Betätigen des Druckschalters eingeschaltet werden.
- Starten oder Stoppen Sie die FFU durch einmaliges betätigen des Druckschalters. Beim Starten wird die FFU auf den voreingestellten Wert des Potentiometers hochgefahren. Beim Stoppen wird die Drehzahl auf Null geregelt. Der Druckschalter in der Stoppfunktion schaltet die Anlage nicht stromlos.
- Die Geräuscentwicklung nimmt bei höherer Leistung deutlich zu. Der Volumenstrom des Gerätes nimmt bei verringerter Leistung deutlich ab. (Potentiometer nach links drehen).
- Wir empfehlen für den Dauerbetrieb eine Leistung von 50% einzustellen. Dies entspricht, unterhalb der FFU, einer ungefähren Luftgeschwindigkeit von 0,45m/s, so wie sie gemäß ISO 14644 für den Betrieb in Reinräumen vorgegeben wird. Eine regelmäßige Filterprüfung ist zu empfehlen, da sich sowohl Hauptfilter als auch Vorfilter mit der Zeit zusetzen. In diesem Fall muss die Leistung über die empfohlenen 50% eingestellt werden, damit die Luftgeschwindigkeit nach wie vor bei ca. 0,45m/s liegt.

Dokumentation und Entwicklung

Der hohe Innovationsgrad der Produkte der item Industrietechnik GmbH wird durch eine ständige Weiterentwicklung gewährleistet. Daraus können sich eventuelle Abweichungen zwischen dieser Anleitung und dem von Ihnen erworbenen Produkt ergeben. Auch Irrtümer kann die item Industrietechnik GmbH nicht ausschließen. Wir bitten Sie deshalb um Verständnis, dass aus den Angaben, Abbildungen und Beschreibungen keine Ansprüche hergeleitet werden können.

Die aktuelle Ausgabe der Anleitung finden Sie unter item24.com

item

item Industrietechnik GmbH
Friedenstraße 107-109
42699 Solingen
Deutschland
+49 212 6580 0
info@item24.com
item24.com