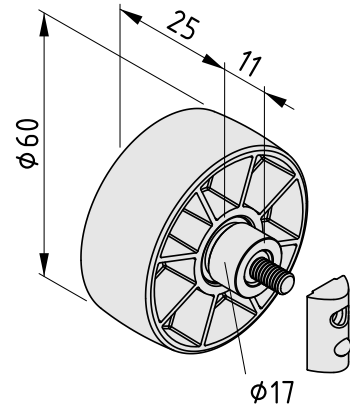




Artikelnummer: 0.0.712.30
 Artikel: Rollensatz 8 D60/D6-25 ESD



Oben benanntes Produkt wurde entsprechend den Vorgaben nach IEC/DIN EN 61340-5-1:2024 hinsichtlich der Tauglichkeit zum Einsatz in ESD-Schutzbereichen (EPA) überprüft und erfüllt die entsprechenden Anforderungen.

Typische Widerstandswerte bei entsprechender Umgebungstemperatur (Messspannung: 100 V=)

Messwerte ¹	Norm Grenzwerte	Prüfung Grenzwerte ²
Umgebungstemperatur	23°C ± 2°C	23°C ± 2°C
Ableitwiderstand	< 1x10 ⁹ Ω	< 1x10 ⁹ Ω
Oberflächenwiderstand	< 1x10 ⁹ Ω	< 1x10 ⁹ Ω
Durchgangswiderstand	< 1x10 ⁹ Ω	< 1x10 ⁹ Ω

¹ In Abhängigkeit von Funktionalität und geometrischen Abmessungen sind ggf. nicht alle Messwerte relevant.

² Die relative Luftfeuchtigkeit während der Prüfungen aller Produkte lag aufgrund der örtlichen Gegebenheiten bei 10 - 65 %.

Je nach Einsatzfall muss bei Unterschreitung des Widerstandwertes von 1x10⁴ Ω der Gesamtlösung ein zusätzlicher Widerstand eingebracht werden.

Hinweis: Für den sicheren Gebrauch in ESD-sensitiven Umgebungen ist es erforderlich, die gesamte Lösung, in der das Produkt verwendet wird, bei wiederkehrenden Messungen auf die Einhaltung der Werte (gemäß IEC/DIN EN 61340) zu überprüfen.

Solingen, den 23.09.25

item Industrietechnik GmbH
 Friedenstr. 107-109 42699 Solingen
 Postfach 12 01 64 42676 Solingen
 Tel. 0212/6580-300