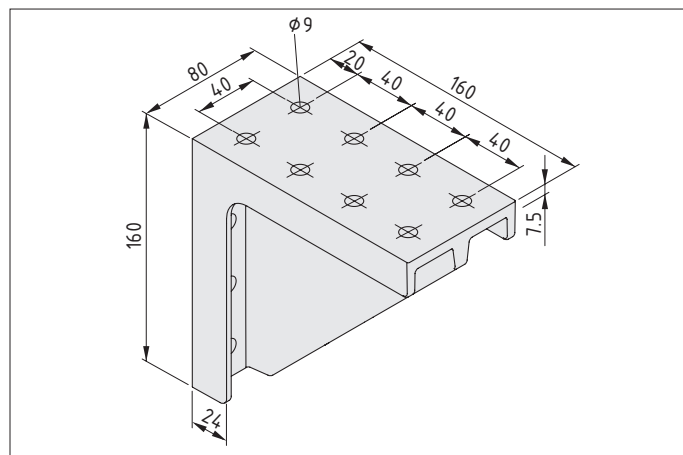
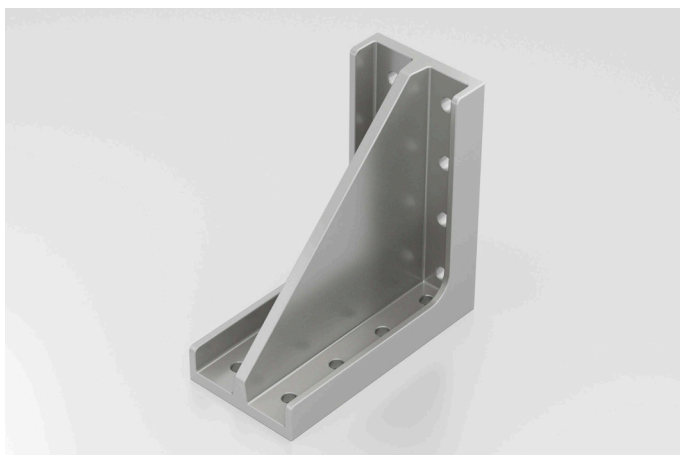


Winkel 8 160x160 Al M8, weißaluminium ähnlich RAL 9006



Die Winkel 8 160x160 Al sind hochbelastbare Verbindungselemente für die kraftschlüssige, bearbeitungslose Verbindung großer Profile 8 untereinander. Sie sind auch geeignet zum Verschrauben von Profilen an Boden und Wänden sowie zur Befestigung systemfremder schwerer Bauteile. Der Winkel 8 160x160 Al M8 wird mit dem Befestigungssatz am Profil befestigt. Abhängig von der Kombination der Profile werden je Winkel bis zu 4 Befestigungssätze benötigt.

Bei der Anwendung als Verstärkungselement von Verbindungsstellen größerer Profile können mehrere Winkel parallel verwendet werden. Hinweis: maximal zulässige Belastbarkeit der Profilverbindung auf Zug beachten!

Lieferumfang

Technischer Hinweis

[0.0.602.36](#) Für weitere Informationen klicken Sie bitte hier!

Eigenschaften	
Artikelnummer	0.0.602.36
Farbe	weißaluminium ähnlich RAL 9006
Liefereinheit	1 Stück
Gewicht	1,1 kg
Material	GD-Al

Zubehör	
0.0.479.96	Befestigungssatz für Winkel 8 160x160 M8