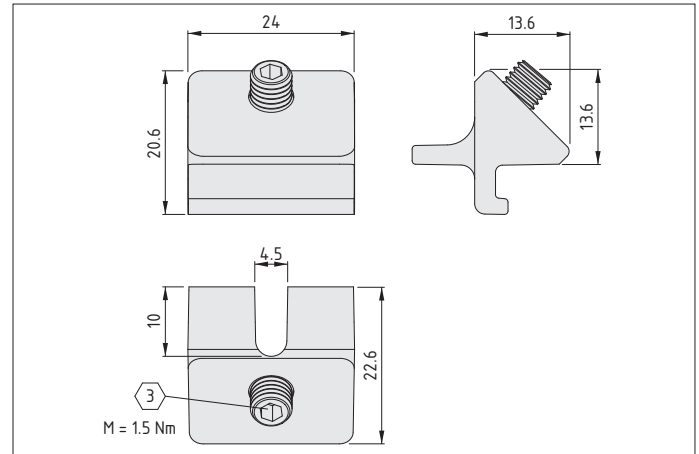
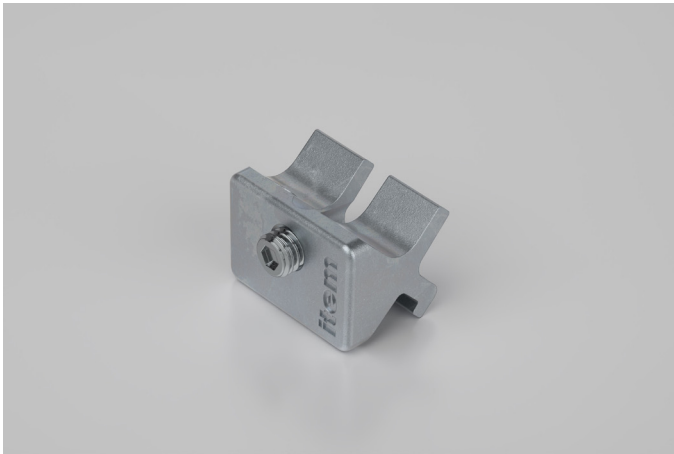


Stahlgitterklemme 8 Zn



Die Stahlgitterklemme 8 Zn fixiert ein Metallgitter mit einem Drahtdurchmesser von 3,8 mm ohne Bearbeitung in einer Nut 8. Die Gitterbefestigung unterstützt die effiziente Konstruktion von Schutz- und Trennwänden mit Stahlgitter als Flächenfüllung.

Lieferumfang

- 1 Stahlgitterklemme 8, Zn, verzinkt
- 1 Gewindestift DIN 916-M6x10, St, verzinkt

Technischer Hinweis

[0.0.725.22](#) Für weitere Informationen klicken Sie bitte hier!

Eigenschaften	
Artikelnummer	0.0.725.22
Liefereinheit	1 Satz
Gewicht	25,0 g
Anzugsmoment	1,5 Nm

Zubehör	
0.0.626.00	Sicherheitsaufhängung 8/8
0.0.428.38	Stahlgitter 3,8mm 40x40, verzinkt
0.0.724.33	Stahlgitter 3,8mm 40x40, schwarz
0.0.721.73	Stellfußsatz 8 St 120x120/40x40
0.0.026.33	Profil 8 40x40 leicht, natur
0.0.026.34	Profil 8 80x40 leicht, natur
0.0.370.59	Schraubendreher mit Quergriff SW3