

Schwenkantriebe DRVS

FESTO



Festo Kernprogramm
Deckt 80% ihrer Automatisierungsaufgaben ab

Weltweit:
Stark:
Einfach:

Immer lagerhaltig
Festo Qualität zum attraktiven Preis
Erleichterte Beschaffung und Lagerhaltung



In 24 h versandbereit ab Festo Werk
Weltweit in 13 Service Centern auf Lager
Mehr als 2200 Produkte



In höchstens 5 Tagen versandbereit ab Festo Werk
Weltweit in 4 Service Centern für Sie montiert
Bis zu 6 x 10¹² Varianten pro Produktfamilie

Schauen Sie
nach dem
Stern!

Schwenkantriebe DRVS

Merkmale

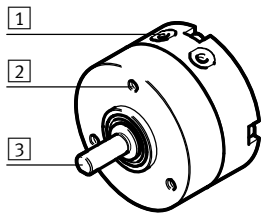
Merkmale auf einen Blick

- Doppeltwirkender Schwenkantrieb mit Schwenkflügel
- Leichter im Vergleich zu anderen Schwenkantrieben
- Modernes und kompaktes Design
- Fester Schwenkwinkel
- Einstellbarer Schwenkwinkel mit Hilfe von Zubehör
- Gehäuse schützt vor Schwallwasser und Staub
- Kein metallischer Festanschlag

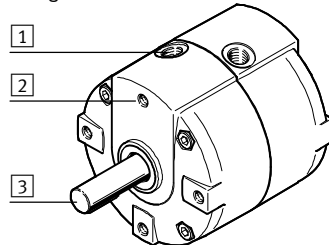
Technik im Detail

Schwenkantrieb DRVS

Baugröße 6, 8



Baugröße 12 ... 40



- 1 Pneumatischer Anschluss
- 2 Befestigungsgewinde
- 3 Abtriebswelle:
Baugröße 6 ... 16: mit Ablachung
Baugröße 25 ... 40: mit Passfeder

Positionssensor SRBS

Der Positionssensor dient zur Abfrage der Endlagen.

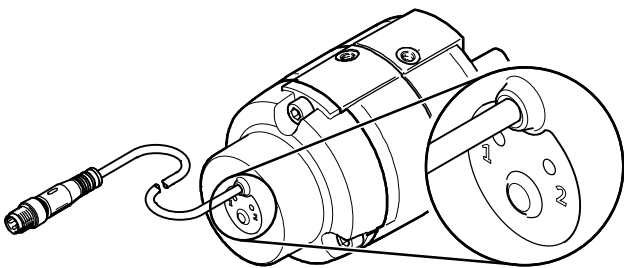
Die Abfrage erfolgt magnetisch und kontaktlos. Ausgegeben werden 2 Schaltpunkte.

Merkmale:

- Schnelle Montage
- Einfache und sichere Bedienung über eine Taste
- Durch Teachen per Tastendruck werden die Endlagen des Schwenkwinkels erfasst
- Nur eine Anschlussleitung nötig
- Hohe Lebensdauer durch robuste und kontaktlose Positionserfassung

Technische Daten:

- Erfassungsbereich: 0 ... 270°
- Wiederholgenauigkeit: $\leq 1^\circ$
- 2 Schaltausgänge (24 V)
- Schaltausgang: PNP oder NPN programmierbar
- Schaltelementfunktion: Schließer oder Öffner programmierbar



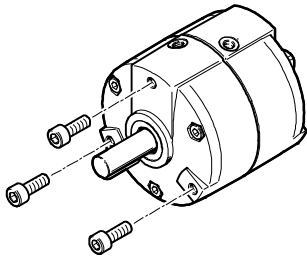
Schwenkantriebe DRVS

Typenschlüssel

Befestigungsmöglichkeiten

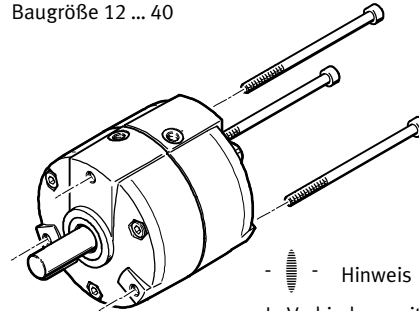
mit Innengewinde


Baugröße 6 ... 40



mit Durchgangsbohrung

Baugröße 12 ... 40

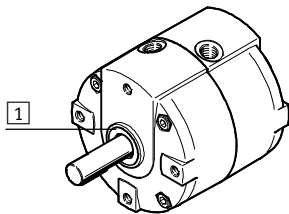


 Hinweis

In Verbindung mit Zubehör ist diese Befestigungsart nicht zulässig.

Zentrierung über Zentrierbund

Baugröße 6 ... 40



1 Zentrierbund

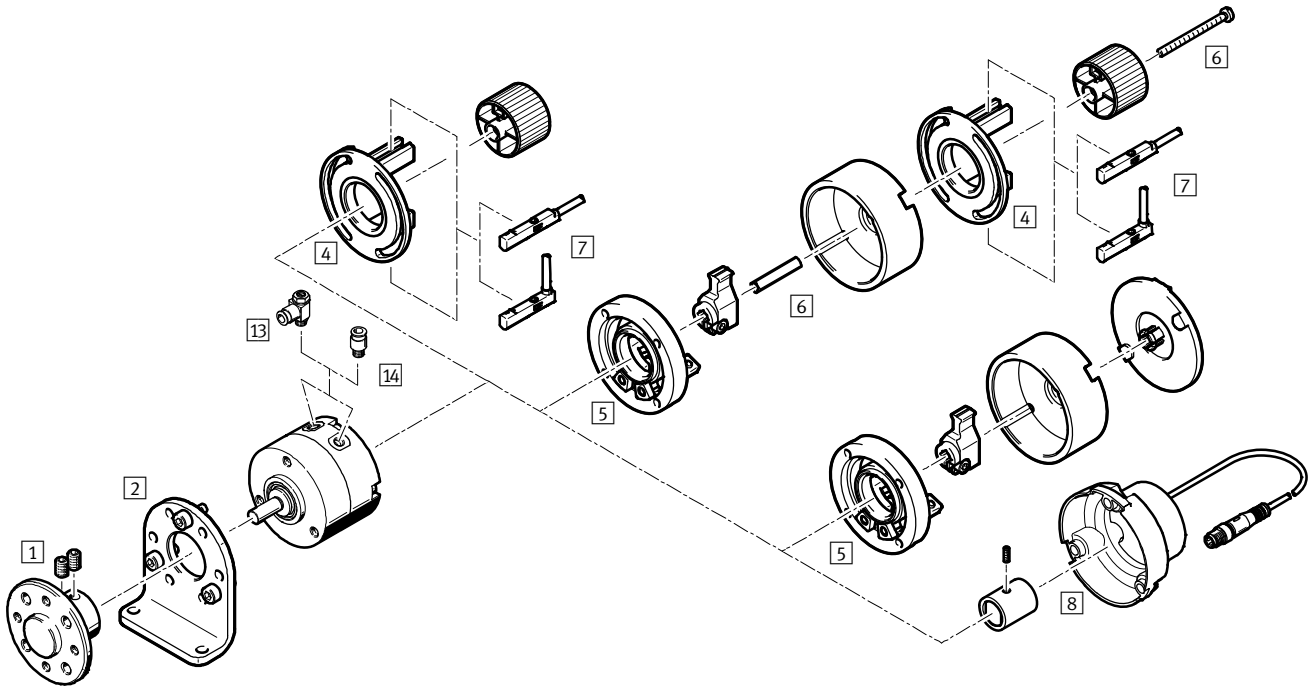
Typenschlüssel

	DRVS	-	12	-	180	-	P	-	
Typ									
Doppeltwirkend									
DRVS	Schwenkantrieb								
Baugröße [mm]									
Schwenkwinkel [°]									
Dämpfung									
P	elastische Dämpfung beidseitig								
Zulassung EU									
EX4	II 2GD								

Schwenkantriebe DRVS

Peripherieübersicht

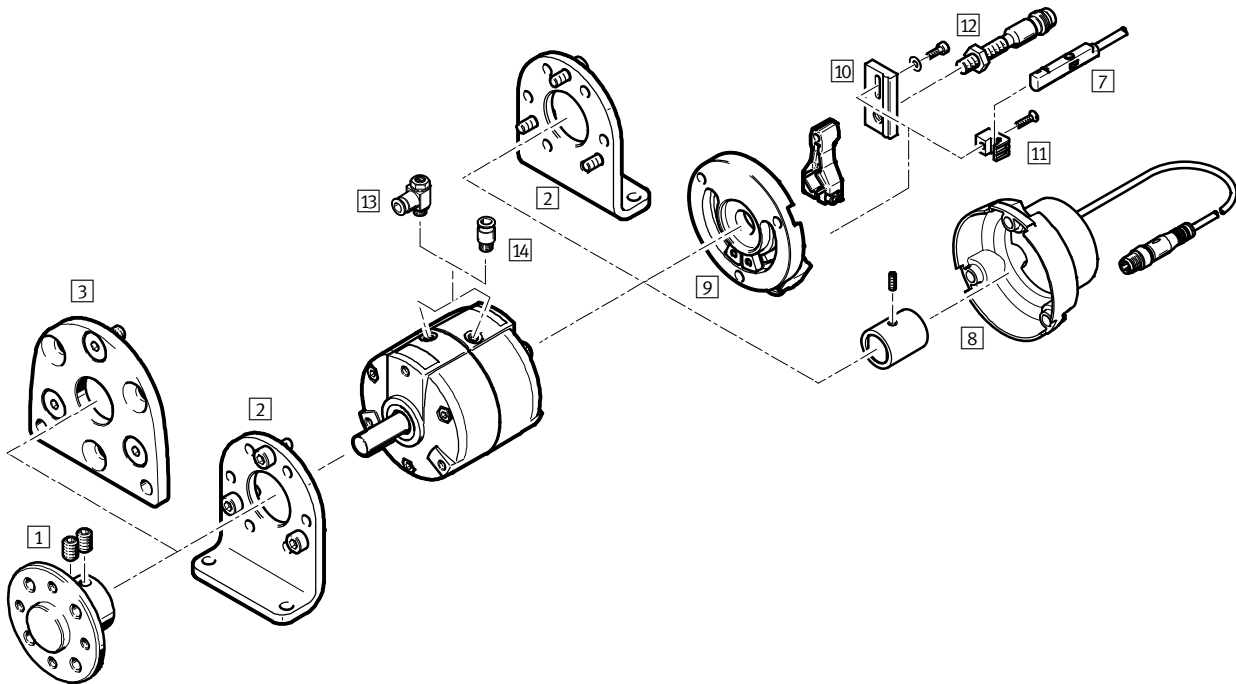
Baugröße 6 und 8



Zubehör	Beschreibung	→ Seite/ Internet
1 Aufsteckflansch FWSR/DARF	zur Befestigung von Anbauteilen	17
2 Fußbefestigung DAMH	<ul style="list-style-type: none"> zur Befestigung des Schwenkantriebs nur vorne montierbar 	14
4 Befestigungsbausatz WSM-...-SME-10	<ul style="list-style-type: none"> zur Abfrage des Schwenkwinkels zum Befestigen der Näherungsschalter SME-/SMT-10 muss als Zubehör separat bestellt werden kombinierbar mit Anschlagbausatz KSM in Verbindung mit dem Anschlagbausatz KSM muss zusätzlich der Adapterbausatz DADP-AK bestellt werden → Seite 18 	18
5 Anschlagbausatz KSM	<ul style="list-style-type: none"> zum Einstellen des Schwenkwinkels muss als Zubehör separat bestellt werden kombinierbar mit Befestigungsbausatz WSM in Verbindung mit Befestigungsbausatz WSM muss zusätzlich der Adapterbausatz DADP-AK bestellt werden → Seite 18 	18
6 Adapterbausatz DADP-AK	zum Befestigen des Befestigungsbausatzes WSM an den Anschlagbausatz KSM	18
7 Näherungsschalter SME/SMT-10	zum Abfragen der Endlage	22
8 Positionssensor SRBS	<ul style="list-style-type: none"> zur Abfrage des Schwenkwinkels kann nur direkt, ohne weiteres Zubehör, an den Schwenkantrieb montiert werden muss als Zubehör separat bestellt werden im Lieferumfang des Positionssensors ist ein Magnet enthalten, der an der Welle des Schwenkantriebs befestigt werden muss 	19
13 Drossel-Rückschlagventil GRLA	zur Geschwindigkeitsregulierung	23
14 Steckverschraubung QS	zum Anschluss von außertolerierten Druckluftschläuchen	qs

Schwenkantriebe DRVS

Peripherieübersicht

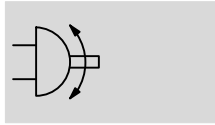
Baugröße 12 ... 40



Zubehör	Beschreibung	→ Seite/ Internet
1 Aufsteckflansch DARF	zur Befestigung von Anbauteilen	17
2 Fußbefestigung DAMH	<ul style="list-style-type: none"> zur Befestigung des Schwenkantriebs wahlweise einseitig oder beidseitig montierbar 	14
3 Flanschbefestigung DAMF	zur stirnseitigen Befestigung des Schwenkantriebs über zwei Befestigungsbohrungen	16
7 Näherungsschalter SME/SMT-10	zum Abfragen der Endlage	22
8 Positionssensor SRBS	<ul style="list-style-type: none"> zur Abfrage des Schwenkwinkels kann nur direkt, ohne weiteres Zubehör, an den Schwenkantrieb montiert werden muss als Zubehör separat bestellt werden im Lieferumfang des Positionssensors ist ein Magnet enthalten, der an der Welle des Schwenkantriebs befestigt werden muss 	19
9 Anschlagbausatz DADP-ES	<ul style="list-style-type: none"> zum Einstellen des Schwenkwinkels muss als Zubehör separat bestellt werden 	20
10 Sensorhalter SL-DSM-S	zum Befestigen der runden, induktiven Näherungsschalter SIEN	22
11 Sensorhalter SL-DSM-B	zum Befestigen der Näherungsschalter SME/SMT-10	22
12 Näherungsschalter SIEN	zum Abfragen der Endlage	23
13 Drossel-Rückschlagventil GRLA	zur Geschwindigkeitsregulierung	23
14 Steckverschraubung QS	zum Anschluss von außentolerierten Druckluftschläuchen	qs

Schwenkantriebe DRVS

Datenblatt

Funktion



 Baugröße
6 ... 40

Allgemeine Technische Daten							
Baugröße	6	8	12	16	25	32	40
Pneumatischer Anschluss	M3		M5			G1/8	
Konstruktiver Aufbau	Schwenkflügel						
Dämpfung	elastische Dämpfung beidseitig						
Befestigungsart	mit Innengewinde						
Einbaulage	beliebig						
Schwenkwinkel [°]	90, 180		90, 180, 270				
Schwenkwinkel mit Anschlagbausaatz KSM, DADP	→ Seite 20						
Dämpfungswinkel [°]	0,5						
Wiederholgenauigkeit [°]	1						
Schwenkfrequenz bei 6 bar							
Schwenkwinkel 90°, 180° [Hz]	3						
Schwenkwinkel 270° [Hz]	–		2				

Betriebs- und Umweltbedingungen							
Baugröße	6	8	12	16	25	32	40
Betriebsmedium	Druckluft nach ISO 8573-1:2010 [7:4:4]						
Hinweis zum Betriebs-/Steuermedium	geölter Betrieb möglich (im weiteren Betrieb erforderlich)						
Betriebsdruck [bar]	3,5 ... 8		2,5 ... 8			2 ... 8	
Umgebungstemperatur ¹⁾ [°C]	0 ... +60						
Lagertemperatur [°C]	20						
Korrosionsbeständigkeit KBK ²⁾	1						

1) Einsatzbereich der Näherungsschalter beachten

2) Korrosionsbeständigkeitsklasse KBK 1 nach Festo Norm FN 940070

Niedrige Korrosionsbeanspruchung. Trockene Innenraumanwendung bzw. Transport- und Lagerschutz. Gilt auch für Teile hinter Abdeckungen, im nicht sichtbaren Innenbereich, oder Teile die im Anwendungsfall abgedeckt sind (z. B. Antriebszapfen).

ATEX ¹⁾	
ATEX-Kategorie Gas	II 2G
Ex-Zündschutzart Gas	c T4 X
ATEX-Kategorie Staub	II 2D
Ex-Zündschutzart Staub	c T120°C X
Ex-Umgebungstemperatur [°C]	0°C ≤ Ta ≤ +60°C
CE-Zeichen (siehe Konformitätserklärung)	nach EU-Ex-Schutz-Richtlinie (ATEX)

1) ATEX-Zulassung des Zubehörs beachten.

Schwenkantriebe DRVS

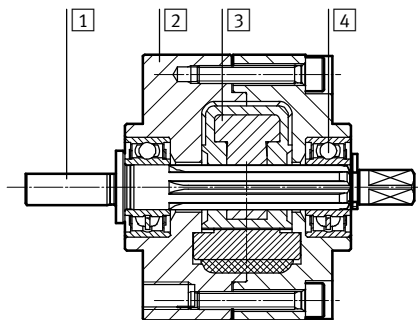
Datenblatt

Gewichte [g]							
Baugröße	6	8	12	16	25	32	40
Schwenkwinkel von 90°	38	68	154	272	502	928	1530
Schwenkwinkel von 180°	38	68	152	270	494	912	1500
Schwenkwinkel von 270°	–	–	150	268	486	896	1470

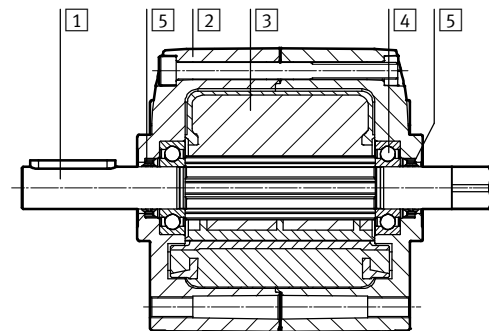
Werkstoffe

Funktionsschnitt

DRVS-6/8



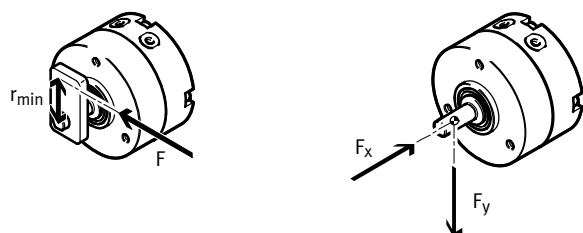
DRVS-12 ... 40



Baugröße	6	8	12	16	25	32	40
1 Abtriebswelle	hochlegierter Stahl, rostfrei			Stahl, vernickelt			
2 Gehäuse	Aluminium-Knetlegierung, eloxiert			Aluminium-Druckguss, lackiert			
3 Schwenkflügel	PET-verstärkt						
4 Kugellager	Wälzlagerstahl						
5 Wellendichtung	–		PU			NBR	
– Schrauben	Stahl, verzinkt						
– Dichtungen	TPE-U(PU)						
– Werkstoff-Hinweis	RoHS konform						

Kräfte und Drehmomente								
Baugröße	6	8	12	16	25	32	40	
Theoretisches Drehmoment								
bei 6 bar	[Nm]	0,15	0,35	1	2	5	10	20
pro bar	[Nm]	0,025	0,058	0,166	0,33	0,83	1,66	3,33
Zul. Anschlagradius r	[mm]	10	10	15	17	21	28	40
Zul. Anschlagkraft F	[N]	15	30	90	160	320	480	650
Max. zul. dyn. Axialkraft $F_x^{1)}$	[N]	10	10	20	25	40	75	120
Max. zul. dyn. Radialkraft $F_z^{1)}$	[N]	15	20	25	30	60	200	350
Max. zul. Massenträgheitsmoment	[kgm ² x10 ⁻⁴]	6,5	13	50	100	120	200	350

1) Auf die Abtriebswelle

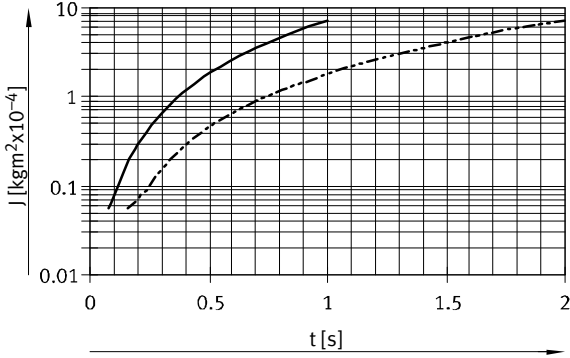


Schwenkantriebe DRVS

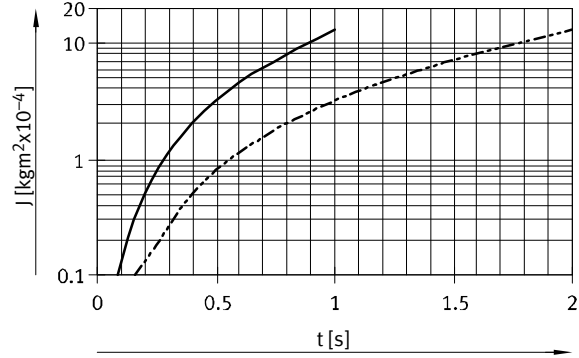
Datenblatt

Massenträgheitsmoment J in Abhängigkeit von der Schwenkzeit t

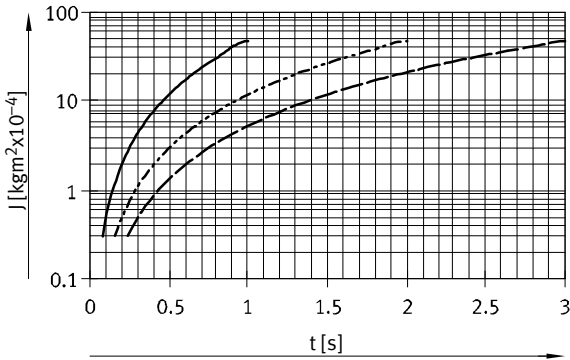
Baugröße 6



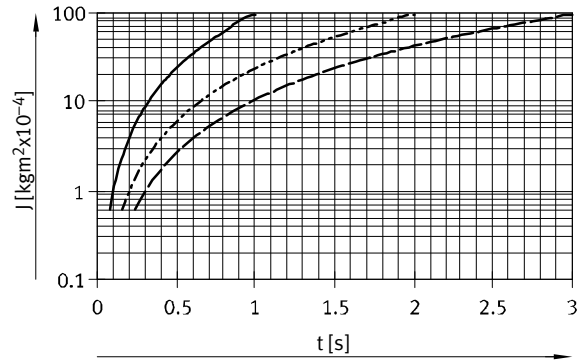
Baugröße 8



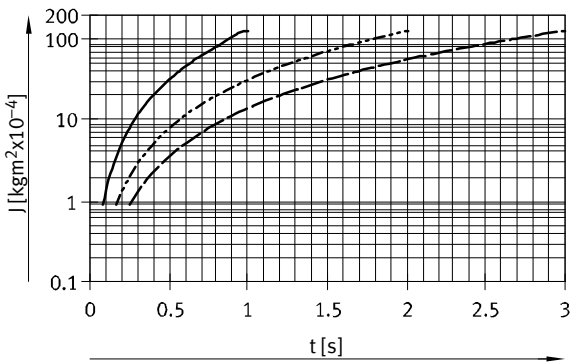
Baugröße 12



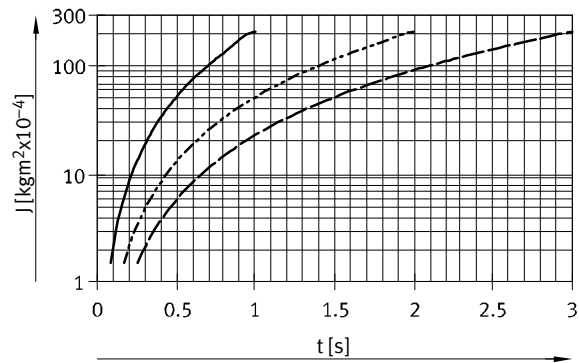
Baugröße 16



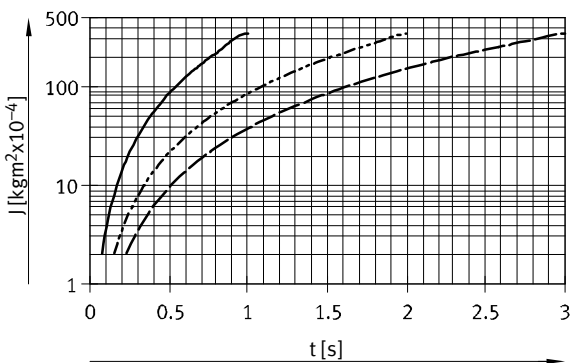
Baugröße 25

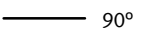
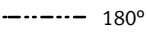
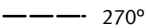


Baugröße 32



Baugröße 40



 90°
 180°
 270°

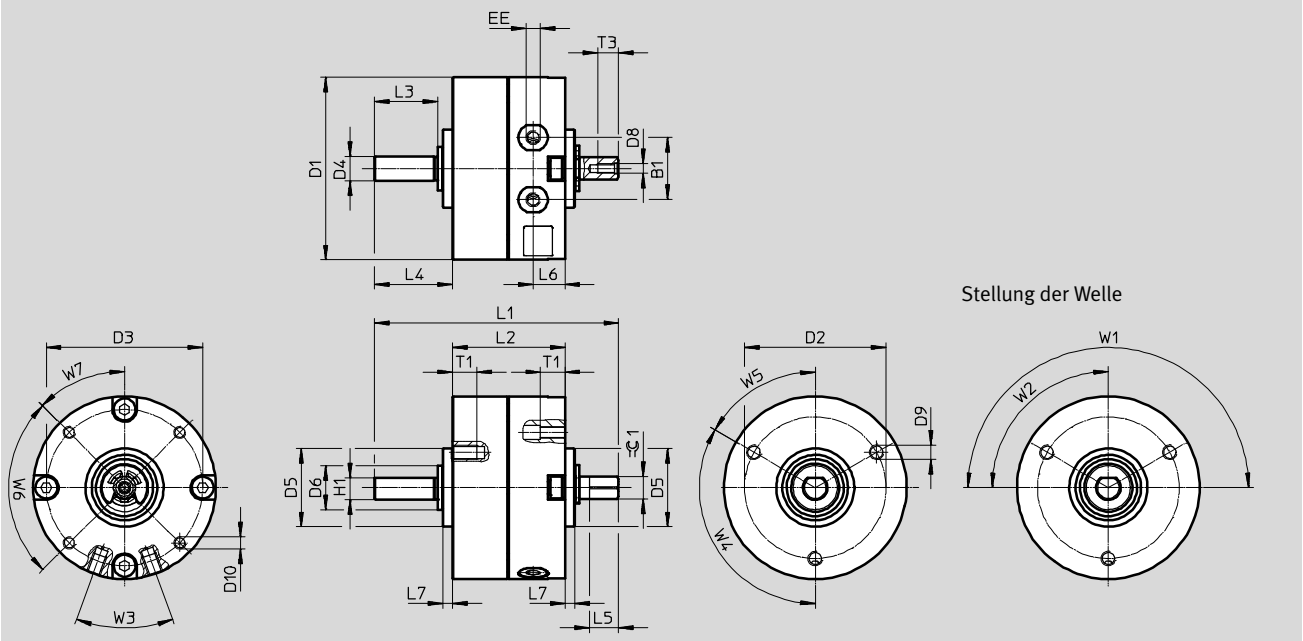
Schwenkantriebe DRVS

Datenblatt

Abmessungen

Download CAD-Daten → www.festo.com

Baugröße 6/8



Bau- größe	B1	D1 ∅ ±0,2	D2 ∅ ±0,1	D3 ∅ ±0,1	D4 ∅ g7	D5 ∅ f8	D6 ∅	D8	D9
6	10	29,4	24	25	4	14	8	M2	M3
8	12,8	37,4	29	32	5	16	9	M2	M3

Bau- größe	D10	EE	H1 -0,2	L1	L2	L3	L4	L5 -0,2	L6	L7
6	M2	M3	3,5	43	21	10	13	5	6	2
8	M2,5	M3	4,5	50	23	13	16	6	6,5	2

Bau- größe	T1 +0,5	T3 +0,5	W1 +5°	W2 +5°	W3	W4	W5	W6	W7	≈ 1
6	5	3,5	180°	90°	40°	120°	60°	90°	45°	3
8	5	4,3								3,5

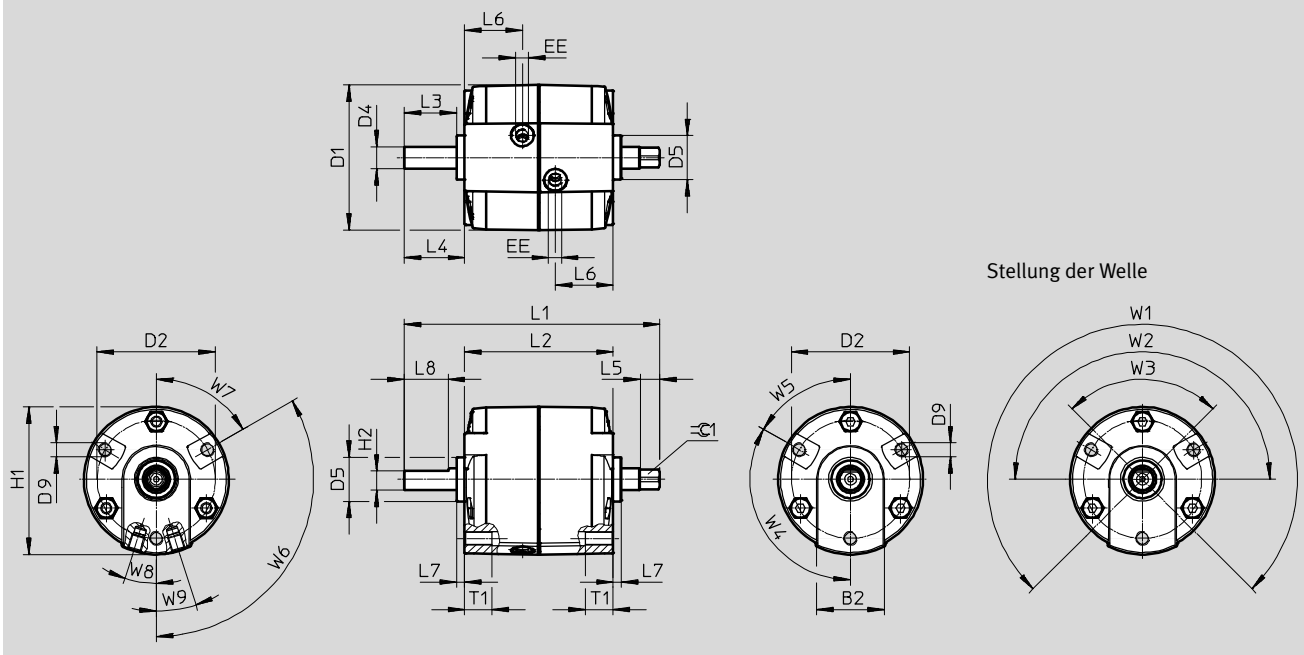
Schwenkantriebe DRVS

Datenblatt

Abmessungen

Download CAD-Daten → www.festo.com

Baugröße 12/16



Bau- größe	B2	D1 ∅	D2 ∅ ±0,2	D4 ∅ g7	D5 ∅ -0,1	D9	EE	H1
12	24	45,5	36	6	14	M4	M5	46,3
16	24,5	52,7	43	8	16	M5	M5	53,7

Bau- größe	H2	L1	L2	L3	L4	L5	L6	L7	L8	T1
	±0,1		+0,6/-0,2					+0,1/-0,1	+0,4	
12	5	73+0,2/-0,1	40,5	17	20+0,4/-0,6	9±0,1	14,8	3	14	8
16	7	93+0,2/-0,2	54	19	22+0,4/-0,7	7,2+0,1	21	3	16	10

Bau- größe	W1	W2	W3	W4	W5	W6	W7	W8	W9	∠ 1
	+7°	+7°	+7°							
12	270°	180°	90°	120°	60°	120°	60°	19,5°	19,5°	4,5 _{h11}
16								17,5°	17,5°	6-0,1

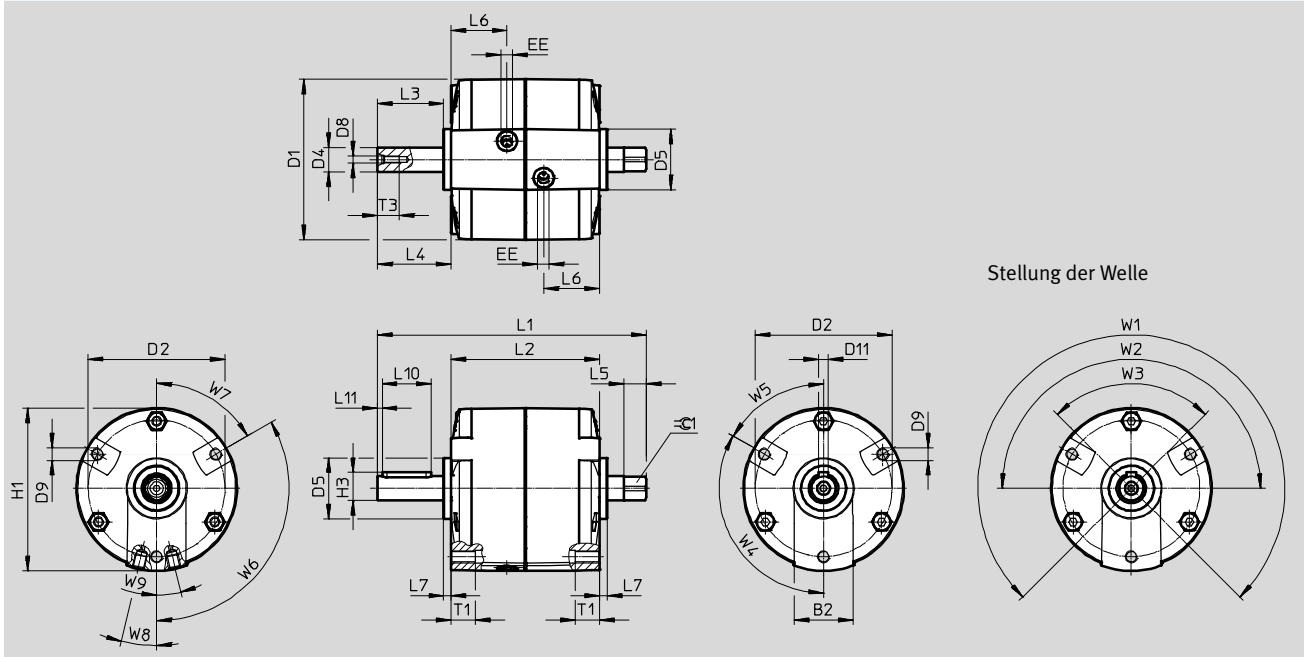
Schwenkantriebe DRVS

Datenblatt

Abmessungen

Download CAD-Daten → www.festo.com

Baugröße 25



Bau- größe	B2	D1	D2	D4	D5	D8	D9	D11
		∅	∅ ±0,2	∅ g7	∅ -0,1			N9
25	24	65,7	56	10	25	M3	M5	4

Bau- größe	EE	H1	H3	L1	L2	L3	L4	L5
			-0,2	+0,2/-0,3	+0,3/-0,2		+0,3/-0,4	
25	M5	66,7	11,5	110,2	61	27,1	30,1	9,2

Bau- größe	L6	L7	L10	L11	T1	T3	W1	W2
		+0,1/-0,1	+0,1			+3	+7°	+7°
25	23	3	20	2	10	9	270°	180°

Bau- größe	W3	W4	W5	W6	W7	W8	W9	⊖ 1	Passfeder ¹⁾
	+7°							-0,1	
25	90°	120°	60°	120°	60°	13°	13°	8	A4x4x20

1) Im Lieferumfang enthalten

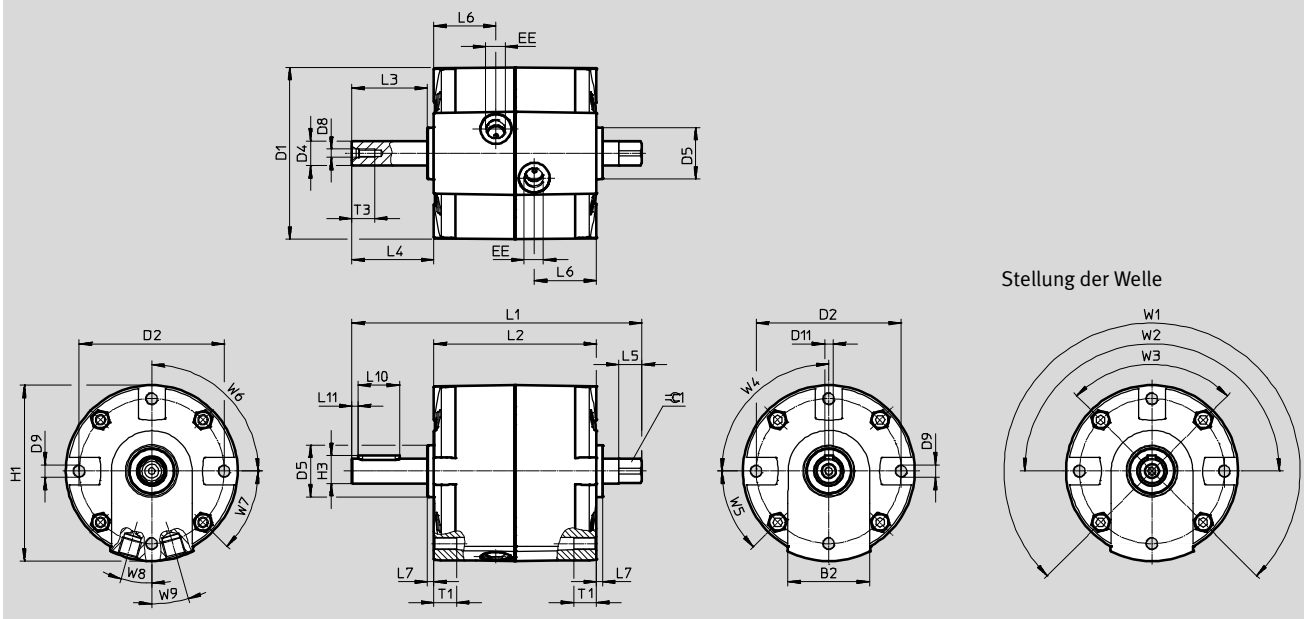
Schwenkantriebe DRVS

Datenblatt

Abmessungen

Download CAD-Daten → www.festo.com

Baugröße 32/40



Bau- größe	B2	D1 ∅	D2 ∅ ±0,2	D4 ∅ g7	D5 ∅ -0,1	D8	D9	D11 N9
32	39	83	70	12	25	M4	M6	4
40	42	100,1	87	17	30	M5	M8	5

Bau- größe	EE	H1	H3 -0,2	L1 +0,2/-0,3	L2	L3	L4 +0,3/-0,6	L5
32	G $\frac{1}{8}$	85	13,5	140	78,5+0,5/-0,1	36,5	39,5	11,2
40	G $\frac{1}{8}$	102,6	19	170	93+0,4	50,5	53,5	16+0,3

Bau- größe	L6	L7	L10	L11	T1	T3 +3	W1 +7°	W2 +7°
32	30	3+0,1/-0,2	20+0,1	3	11	11	270°	180°
40	37	3+0,2	36,1+0,3	5	13+3	13		

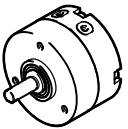
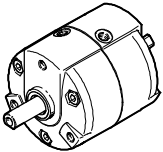
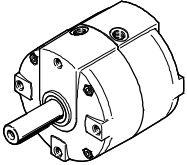
Bau- größe	W3 +7°	W4	W5	W6	W7	W8	W9	≈ 1 h11	Passfeder nach DIN 6885 ¹⁾
32	90°	90°	45°	90°	45°	16°	16°	10	A4x4x20
40						14,5°	14,5°	13	A5x5x36

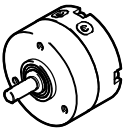
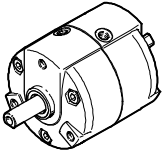
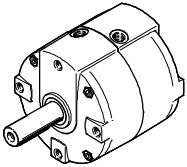
1) Im Lieferumfang enthalten

Schwenkantriebe DRVS

Datenblatt

★ Kernprogramm

Bestellangaben – ohne ATEX-Zulassung				
	Baugröße	Schwenkwinkel	Teile-Nr.	Typ
	6	90°	★ 1845706	DRVS-6-90-P
		180°	★ 1845707	DRVS-6-180-P
	8	90°	★ 1845708	DRVS-8-90-P
		180°	★ 1845709	DRVS-8-180-P
	12	90°	★ 1845710	DRVS-12-90-P
		180°	★ 1845711	DRVS-12-180-P
		270°	★ 1845712	DRVS-12-270-P
	16	90°	★ 1845713	DRVS-16-90-P
		180°	★ 1845714	DRVS-16-180-P
		270°	★ 1845715	DRVS-16-270-P
	25	90°	★ 1845716	DRVS-25-90-P
		180°	★ 1845717	DRVS-25-180-P
		270°	★ 1845718	DRVS-25-270-P
	32	90°	★ 1845719	DRVS-32-90-P
		180°	★ 1845720	DRVS-32-180-P
		270°	★ 1845721	DRVS-32-270-P
	40	90°	★ 1845722	DRVS-40-90-P
		180°	★ 1845723	DRVS-40-180-P
		270°	★ 1845724	DRVS-40-270-P

Bestellangaben – mit ATEX Zulassung				
	Baugröße	Schwenkwinkel	Teile-Nr.	Typ
	6	90°	2536483	DRVS-6-90-P-EX4
		180°	2536484	DRVS-6-180-P-EX4
	8	90°	2536485	DRVS-8-90-P-EX4
		180°	2536486	DRVS-8-180-P-EX4
	12	90°	2536487	DRVS-12-90-P-EX4
		180°	2536488	DRVS-12-180-P-EX4
		270°	2536489	DRVS-12-270-P-EX4
	16	90°	2536490	DRVS-16-90-P-EX4
		180°	2536491	DRVS-16-180-P-EX4
		270°	2536492	DRVS-16-270-P-EX4
	25	90°	2536493	DRVS-25-90-P-EX4
		180°	2536494	DRVS-25-180-P-EX4
		270°	2536495	DRVS-25-270-P-EX4
	32	90°	2536496	DRVS-32-90-P-EX4
		180°	2536497	DRVS-32-180-P-EX4
		270°	2536498	DRVS-32-270-P-EX4
	40	90°	2536499	DRVS-40-90-P-EX4
		180°	2536500	DRVS-40-180-P-EX4
		270°	2536501	DRVS-40-270-P-EX4

Festo Kernprogramm

★ In 24 h versandbereit ab Festo Werk

☆ In höchstens 5 Tagen versandbereit ab Festo Werk

Schwenkantriebe DRVS

Zubehör

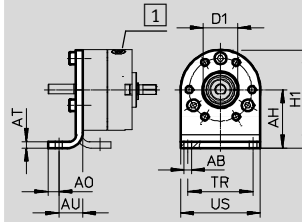
Fußbefestigung DAMH

Werkstoff:
Stahl, verzinkt
RoHS konform

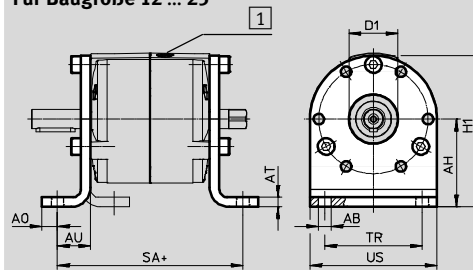
Bei Baugröße 6 und 8 sind
Fußbefestigungen nur vorne
montierbar.



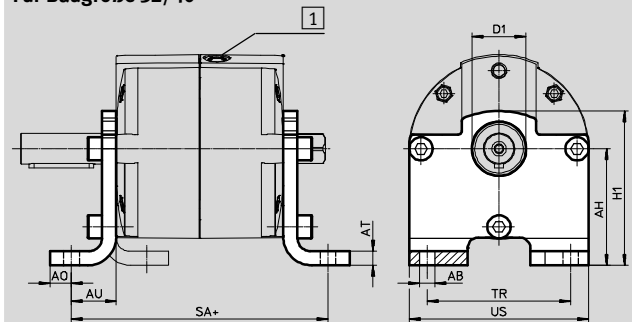
Für Baugröße 6/8



Für Baugröße 12 ... 25



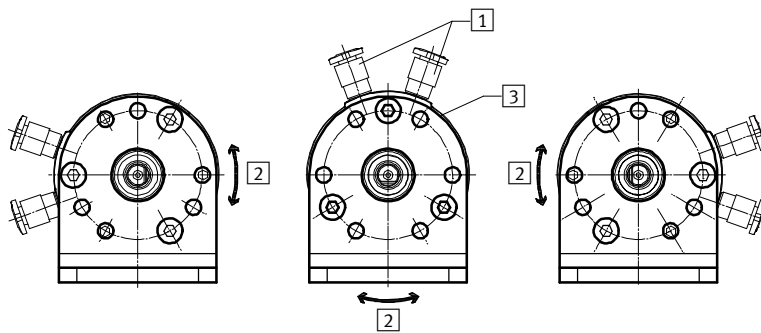
Für Baugröße 32/40



1 Druckluftanschlüsse

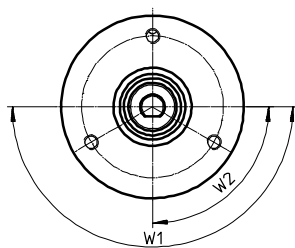
Montagevarianten in Verbindung mit Druckluftanschlüssen

In Verbindung mit der Fußbefestigung DAMH und Druckluftanschlüssen 1 sind drei Befestigungsvarianten möglich. Die Mittelstellung des Schwenkwinkels ist dementsprechend an Position 2.

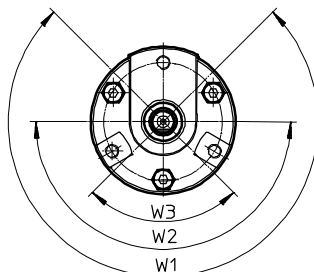


Stellung der Welle bei Standard-Position 3 (Lage Schwenkwinkel)

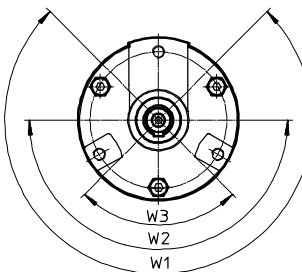
Baugröße 6/8



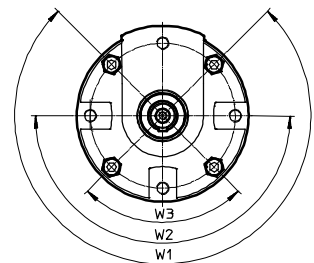
Baugröße 12/16



Baugröße 25



Baugröße 32/40



Schwenkantriebe DRVS

Zubehör

Abmessungen und Bestellangaben							
für Bau- größe	AB ∅ H13	AH	AO	AT	AU	D1 ∅	H1
6	3,5	22 ^{+0,2}	4	3	11	14 ^{+0,05}	36,8 ^{+0,5/-0,3}
8	3,5	27 ^{+0,2}	5	3	11	16 ^{+0,05}	45,3 ^{±0,4}
12	5,5	30 ^{+0,2}	6	4	14	14 ^{H10}	52 ^{+0,5/-0,3}
16	5,5	35 ^{±0,25}	7	4	15	16 ^{H10}	61 ^{+0,5/-0,3}
25	6,5	45 ^{±0,25}	8	5	17	25 ^{H10}	77,5 ^{+0,5/-0,3}
32	8,8	55 ^{±0,3}	11	6	21	25 ^{H10}	73 ^{±0,5}
40	8,8	65 ^{±0,3}	12	8	25	30 ^{H10}	86 ^{±0,5}

für Bau- größe	SA	TR	US	Gewicht ¹⁾ [g]	Teile-Nr. Typ ²⁾
6	–	20	29,6 ^{+0,3/-0,2}	27	3371840 DAMH-Q12-6
8	–	30	36,6 ^{±0,3}	40	3371841 DAMH-Q12-8
12	68,5	30	44 ^{-0,5}	79	3371842 DAMH-Q12-12
16	84	40	52 ^{-0,5}	111	3371843 DAMH-Q12-16
25	95	50	65 ^{-0,5}	203	3371844 DAMH-Q12-25
32	122,5	60	81,5 ^{-0,5}	287	3371845 DAMH-Q12-32
40	143	80	100 ^{±0,3}	529	3371846 DAMH-Q12-40

1) Für eine Fußbefestigung

2) ATEX-tauglich

Schwenkantriebe DRVS

Zubehör

Flanschbefestigung DAMF

Werkstoff:

Stahl, verzinkt

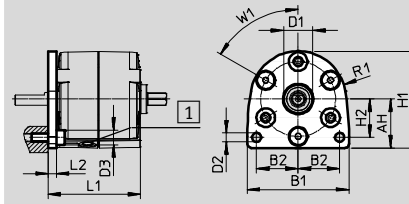
RoHS konform

Montagevarianten in Verbindung mit Druckluftanschlüssen:

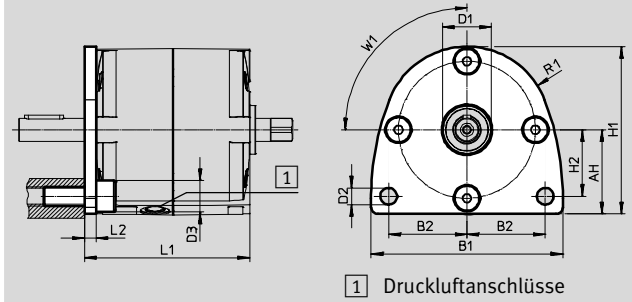
- Bei den Baugrößen 12 ... 25 alle 60° möglich
- Bei den Baugrößen 32/40 alle 90° möglich



Für Baugröße 12 ... 25



Für Baugröße 32/40



1) Druckluftanschlüsse

Abmessungen und Bestellangaben								
für Bau- größe	AH	B1	B2	D1 Ø H10	D2 Ø H13	D3 Ø max.	H1	H2
12	23,5±0,2	49±0,4	20	14	4,4	8,5	46,5+0,4/-0,3	18,5
16	28±0,2	59±0,4	23	16	5,4	8,5	56±0,4	20,5
25	34,5±0,2	74±0,4	30	25	6,5	10	69±0,4	23
32	43±0,2	98±0,5	40	25	8,5	16	85,5+0,5/-0,4	34
40	53+0,3/-0,2	120±0,5	50	30	8,5	18	106+0,5/-0,3	40

für Bau- größe	L1	L2	R1	W1	Gewicht [g]	Teile-Nr.	Typ ¹⁾
12	44,5	4	23	60°	54	4965018	DAMF-Q12-12
16	58	4	28	60°	80	4965019	DAMF-Q12-16
25	66	5	34,5	60°	147	4965020	DAMF-Q12-25
32	84,5	6	42,5	90°	305	4965021	DAMF-Q12-32
40	99	6	53	90°	472	4965022	DAMF-Q12-40

1) ATEX-tauglich

Schwenkantriebe DRVS

Zubehör

Aufsteckflansch FWSR/DARF

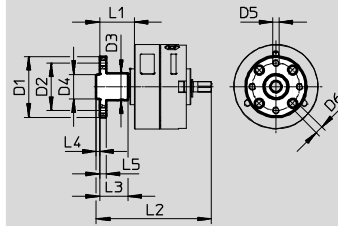
Werkstoff:

Flansch: Aluminium-Knet-
legierung, eloxiert

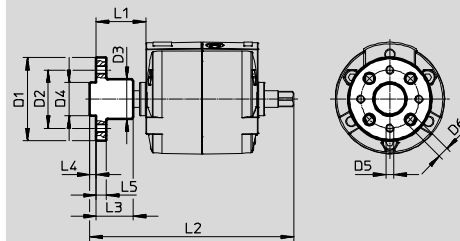
Schrauben: Stahl, verzinkt
RoHS konform



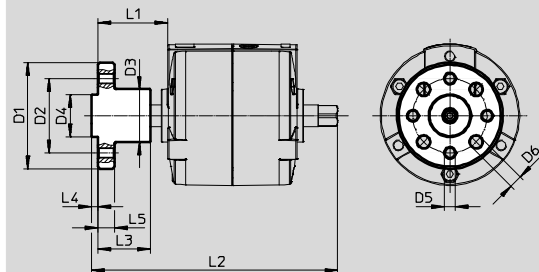
Für Baugröße 6/8



Für Baugröße 12/16



Für Baugröße 25 ... 40



Abmessungen und Bestellangaben

für Bau- größe	D1 ∅	D2 ∅	D3 ∅ +0,4	D4 ∅	D5	D6 ∅ H13	L1
6	23	16	10	8 _{g7}	M3	3,4	13,5±0,7
8	27	21	12	11 _{g7}	M3	3,4	15,5±0,7
12	35 _{-0,5}	25	16	14 _{f8}	M3	3,4	21+0,5/-0,7
16	40 _{-0,5}	28	19	16 _{f8}	M4	4,5	23+0,5/-0,8
25	50 _{-0,5}	35	25	20 _{f8}	M5	5,5	33+0,4/-0,5
32	60 _{-0,5}	45	25	28 _{f8}	M6	6,5	42,6+0,4/-0,7
40	70 _{-0,5}	54	30	36 _{f8}	M8	9	57,1+0,4/-0,7

für Bau- größe	L2	L3	L4	L5	Gewicht [g]	Teile-Nr.	Typ ¹⁾
6	45	10,5	1,5 _{-0,2}	3	6	185948	FWSR-6
8	51	12,5	1,5 _{-0,2}	3	8	185949	FWSR-8
12	77	16	3 _{-0,1}	3	15	4886221	DARF-Q12-12
16	97	18	3 _{-0,1}	5	25	4886222	DARF-Q12-16
25	116,1	24,9	3 _{-0,1}	8	60	4886223	DARF-Q12-25
32	147,1	26,1	4 _{-0,1}	10	92	4886224	DARF-Q12-32
40	178,6	44,6	5 _{-0,1}	11	155	4886225	DARF-Q12-40

1) ATEX-tauglich

Schwenkantriebe DRVS

Zubehör

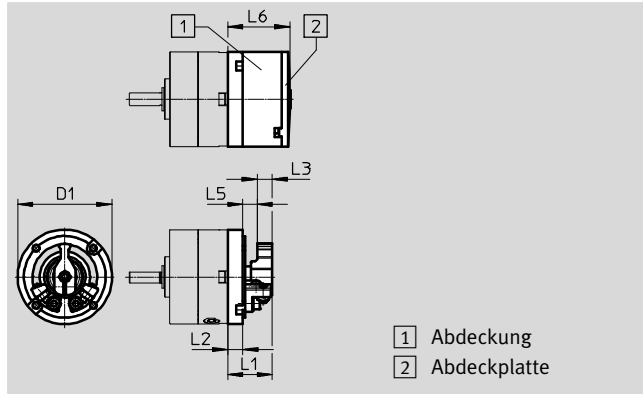
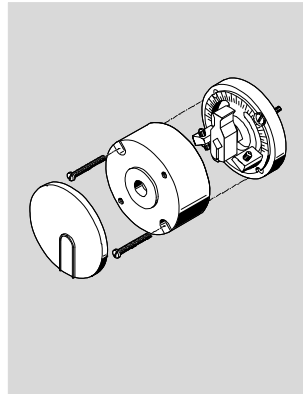
Anschlagbausatz KSM

Werkstoff:

Gehäuse: Aluminium, eloxiert
 Anschläge: hochlegierter Stahl,
 rostfrei
 Kupfer- und PTFE-frei

Beschreibung:

zum Einstellen des Schwenkwinkels



Abmessungen und Bestellangaben						
für Bau- größe	D1 ∅	L1	L2	L3	L5	L6
	±0,2	+0,4	+0,3			+0,2/-0,6
6	29,4	11,2	3,2	5	2,5	17,8
8	37,4	17	6	6	5,7	24,9

für Bau- größe	Schwenkwinkel [°]	Feinjustage [°]	Gewicht [g]	Teile-Nr.	Typ ¹⁾
6	0 ... 180	-5 ... +1	30	175833	KSM-6
8	0 ... 180	-5 ... +1	70	175834	KSM-8

1) ATEX-tauglich

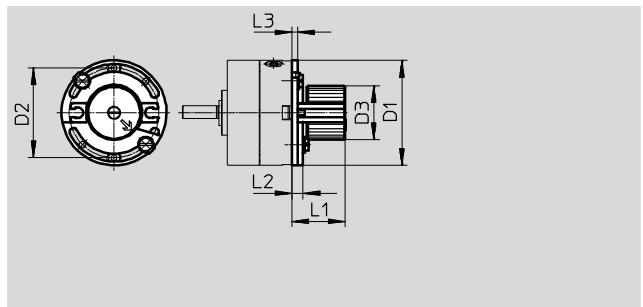
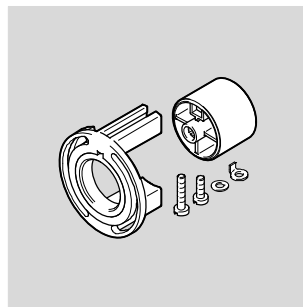
Befestigungsbausatz WSM

Werkstoff:

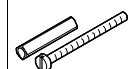
Halter, Magnethalter: Polyamid
 Schiene in Halter: Aluminium

Beschreibung:

- zur Abfrage des Schwenkwinkels
- zum Befestigen der Näherungsschalter SME/SMT-10



Abmessungen und Bestellangaben							
für Bau- größe	D1 ∅	D2 ∅	D3 ∅	L1	L2	L3	Teile-Nr. Typ
	±0,2	±0,2		±1			
6	29,4	25	17,3	19,5	4	2	173205 WSM-6-SME-10
8	37,4	32	19,3	19,5	4	2	173206 WSM-8-SME-10

Bestellangaben – Adapterbausatz				
	für Baugröße	Beschreibung	Teile-Nr.	Typ
	6	zum Befestigen des Befestigungsbausatzes WSM an den Anschlagbausatz KSM	3617044	DADP-AK-Q1-6
	8		3617045	DADP-AK-Q1-8

Schwenkantriebe DRVS

Zubehör

Positionssensor SRBS

Werkstoff:

Gehäuse: PA-verstärkt, Messing vernickelt

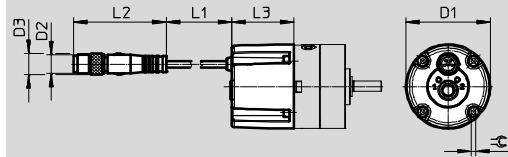
RoHS konform

Beschreibung:

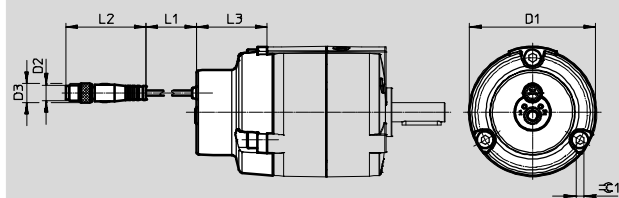
- Robuste, kontaktlose und gekapselte Positionserfassung mit hoher Lebensdauer
- zur Abfrage der Endlagen
- einfache und sichere Bedienung über eine Taste
- nur eine Anschlussleitung nötig
→ Seite 23



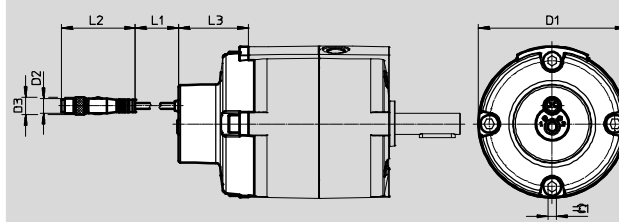
Für Baugröße 6/8



Für Baugröße 12 ... 25



Für Baugröße 32/40



Abmessungen und Bestellangaben							Datenblätter → Internet: srbs	
für Bau- größe	D1 ∅	D2	D3 ∅	L1	L2	L3	⊖ 1	
6	29,4	M8x1, (Stecker 4-polig)	9,6	300	41,1	25,4	1,5	
8	32					27,4	2	
12	44,6					29,4	3	
16	51,6					33,9	4	
25	64,5					36	4	
32	81,3					38,9	5	
40	98,3					40,4	6	

für Bau- größe	Erfassungs- bereich [°]	Wiederhol- genauigkeit [°]	Anzahl Schaltaus- gänge	Schaltaus- gang	Schalt- element	Gewicht [g]	Teile-Nr.	Typ
6	0 ... 270	≤ 1	2	PNP/NPN	Schließer/ Öffner	25	★ 2619969	SRBS-Q12-6-E270-EP-1-S-M8
8						30	★ 2619972	SRBS-Q12-8-E270-EP-1-S-M8
12						42	★ 2393546	SRBS-Q12-12-E270-EP-1-S-M8
16						55	★ 2393547	SRBS-Q12-16-E270-EP-1-S-M8
25						60	★ 2393548	SRBS-Q12-25-E270-EP-1-S-M8
32						81	★ 2393549	SRBS-Q12-32-E270-EP-1-S-M8
40						120	★ 2393550	SRBS-Q12-40-E270-EP-1-S-M8

Festo Kernprogramm

★ In 24 h versandbereit ab Festo Werk

☆ In höchstens 5 Tagen versandbereit ab Festo Werk

Schwenkantriebe DRVS

Zubehör

Anschlagbausatz DADP-ES

Werkstoff:


Scheibe: Aluminium, eloxiert

Hebel: Berylliumbronze, vernickelt

Anschlag: DADP-12: Berylliumbronze, vernickelt,
DADP-16 ... 40: Stahl, rostfrei
RoHS konform

Beschreibung:

- zum Einstellen des Schwenkwinkels (Feinjustage über Gewinde)
- mit elastischen Dämpfungselementen zur Geräuschdämpfung

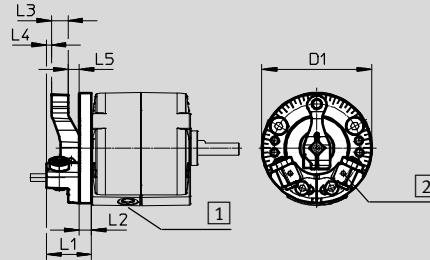
 Hinweis

Zul. Massenträgheitsmoment

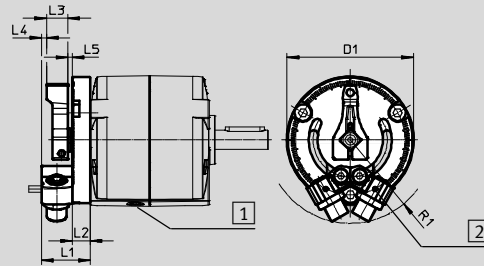
→ Grundantrieb



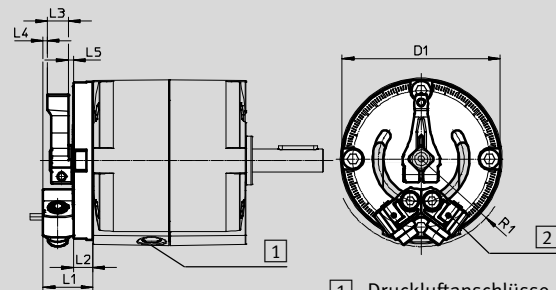
Für Baugröße 12



Für Baugröße 16/25



Für Baugröße 32/40



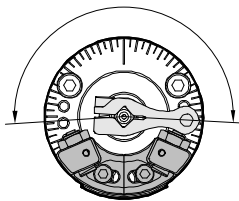
- 1 Druckluftanschlüsse
- 2 Befestigungsgewinde für Sensorhalter

Optimale Schwenkbewegung

Für eine gleichmäßige Schwenkbewegung wird empfohlen, die Anschläge symmetrisch zur Mittelstellung zu positionieren.

Baugröße 12

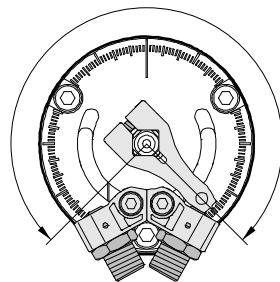
0 ... 190°



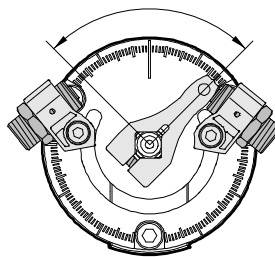
Baugröße 16 ... 40

Montagevariante 90 ... 270°

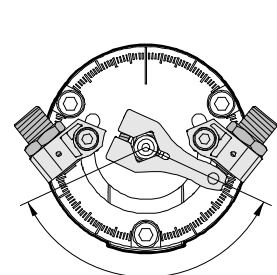
max. 270°



min. 90°



Montagevariante 0 ... 130°



Schwenkantriebe DRVS

Zubehör

Abmessungen und Bestellangaben							
für Bau- größe	D1 Ø	L1	L2	L3	L4	L5	R1
12	45	18,5	5	6,8	2	4,7	–
16	51,7	21,5	9	8,5	2,3	1,7	34
25	64,6	24,8	9,2	10,8	2,5	2,3	43,5
32	81	25,6	10	10,8	2,2	2,6	45,5
40	100	32	12	13,7	3,3	3	58

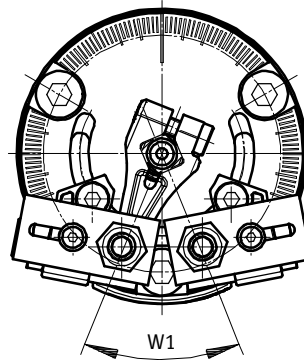
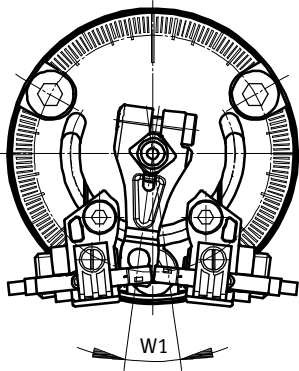
für Bau- größe	Schwenkwinkel [°]	Feinjustage [°]	Gewicht [g]	Teile-Nr.	Typ ¹⁾
12	0 ... 190	–6	60	2536502	DADP-ES-Q12-12
16	0 ... 270	–6	110	2536503	DADP-ES-Q12-16
25	0 ... 270	–6	180	2536504	DADP-ES-Q12-25
32	0 ... 270	–6	250	2536505	DADP-ES-Q12-32
40	0 ... 270	–6	450	2536506	DADP-ES-Q12-40

1) ATEX-tauglich

Minimaler Schwenkwinkel W1 in Verbindung mit Anschlagbausatz DADP-ES und angebauten Näherungsschaltern

Mit Näherungsschalter SME-10/SMT-10

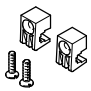
Mit Näherungsschalter SIEN-M5/SIEN-M8



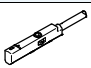
Anschlagbausatz	Näherungsschalter	
	SME-10/SMT-10	SIEN-M5/SIEN-M8
DADP-ES-Q12-12	15°	60°
DADP-ES-Q12-16	15°	45°
DADP-ES-Q12-25	15°	20°
DADP-ES-Q12-32	15°	20°
DADP-ES-Q12-40	15°	15°

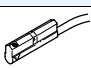
Schwenkantriebe DRVS


Zubehör

Bestellangaben – Sensorhalter					
	für Baugröße	Beschreibung	Teile-Nr.	Typ	PE ¹⁾
	12 ... 40	<ul style="list-style-type: none"> zur Abfrage des Schwenkwinkels zum Befestigen der Näherungsschalter SME/SMT-10 	550661	SL-DSM-B	2
	12 ... 40	<ul style="list-style-type: none"> zur Abfrage des Schwenkwinkels zum Befestigen der Näherungsschalter SIEN-M5 	1130882	SL-DSM-S-M5-B	2
		<ul style="list-style-type: none"> zur Abfrage des Schwenkwinkels zum Befestigen der Näherungsschalter SIEN-M8 	1132360	SL-DSM-S-M8-B	

1) Packungseinheit in Stück

Näherungsschalter für Baugröße 6 ... 40					
Bestellangaben – Näherungsschalter für Rundnut, magnetoresistiv					
	Befestigungsart	Schalt- ausgang	Elektrischer Anschluss, Abgangsrichtung An- schluss	Kabellänge [m]	Teile-Nr. Typ
Schließer					
	für Baugröße 6, 8: mit Befestigungsbausatz WSM-....-SME-10 für Baugröße 12 ... 40: mit Sensorhalter SL-DSM-B am DRVS befestigt	PNP	Kabel, 3-adrig, längs	2,5	★ 551373 SMT-10M-PS-24V-E-2,5-L-OE
			Stecker M8x1, 3-polig, längs	0,3	★ 551375 SMT-10M-PS-24V-E-0,3-L-M8D

Bestellangaben – Näherungsschalter für Rundnut, magnetisch Reed					
	Befestigungsart	Schalt- ausgang	Elektrischer Anschluss, Abgangsrichtung An- schluss	Kabellänge [m]	Teile-Nr. Typ
Schließer					
	für Baugröße 6, 8: mit Befestigungsbausatz WSM-....-SME-10 für Baugröße 12 ... 40: mit Sensorhalter SL-DSM-B	kontakt- behaftet	Kabel, 3-adrig, längs	2,5	173210 SME-10-KL-LED-24
			Stecker M8x1, 3-polig, längs	0,3	173212 SME-10-SL-LED-24

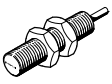
Näherungsschalter für Baugröße 12 ... 40					
Bestellangaben – Näherungsschalter für Rundnut, magnetisch Reed					
	Befestigungsart	Schalt- ausgang	Elektrischer Anschluss, Abgangsrichtung An- schluss	Kabellänge [m]	Teile-Nr. Typ
Schließer					
	mit Sensorhalter SL-DSM-B	kontakt- behaftet	Kabel, 3-adrig, längs	2,5	★ 551365 SME-10M-DS-24V-E-2,5-L-OE
			Stecker M8x1, 3-polig, längs	0,3	★ 551367 SME-10M-DS-24V-E-0,3-L-M8D

Festo Kernprogramm ★ In 24 h versandbereit ab Festo Werk
☆ In höchstens 5 Tagen versandbereit ab Festo Werk



Schwenkantriebe DRVS

Zubehör



Induktive Näherungsschalter für Baugröße 12 ... 40

Bestellangaben – Näherungsschalter, induktiv						Datenblätter → Internet: sien	
	Befestigungsart	Gewinde	Kontakt	Anschluss	Teile-Nr.	Typ	
	mit Sensorhalter SL-DSM-S	M5	Schließer	Kabel, 2,5 m	★ 150370	SIEN-M5B-PS-K-L	
				Stecker	★ 150371	SIEN-M5B-PS-S-L	
		M8	Schließer	Kabel, 2,5 m	★ 150386	SIEN-M8B-PS-K-L	
				Stecker	★ 150387	SIEN-M8B-PS-S-L	

Bestellangaben – Verbindungsleitungen

Bestellangaben – Verbindungsleitungen					Datenblätter → Internet: nebu	
	Elektrischer Anschluss links	Elektrischer Anschluss rechts	Kabellänge [m]	Teile-Nr.	Typ	
	Dose gerade, M8x1, 3-polig	Kabel, offenes Ende, 3-adrig	2,5	★ 541333	NEBU-M8G3-K-2.5-LE3	
			5	★ 541334	NEBU-M8G3-K-5-LE3	
	Dose gewinkelt, M8x1, 3-polig	Kabel, offenes Ende, 3-adrig	2,5	★ 541338	NEBU-M8W3-K-2.5-LE3	
			5	★ 541341	NEBU-M8W3-K-5-LE3	

Verbindungsleitungen für Positionssensor SRBS

Zubehör – Verbindungsleitungen				Datenblätter → Internet: nebu	
	Elektrischer Anschluss links	Elektrischer Anschluss rechts	Kabellänge [m]	Teile-Nr.	Typ
	Dose gerade, M8x1, 4-polig	Kabel, offenes Ende, 4-adrig	2,5	541342	NEBU-M8G4-K-2.5-LE4
			5	541343	NEBU-M8G4-K-5-LE4
	Dose gerade, M8x1, 4-polig	Stecker gerade, M8x1, 4-polig	2,5	554035	NEBU-M8G4-K-2.5-M8G4

Bestellangaben – Drossel-Rückschlagventile

Bestellangaben – Drossel-Rückschlagventile					Datenblätter → Internet: grla	
	für Baugröße	Anschluss		Werkstoff	Teile-Nr.	Typ
		Gewinde	für Schlauch-Außen-Ø			
für Abluft						
	6, 8	M3	3	Metall-Ausführung	175041	GRLA-M3-QS-3
	12, 16, 25	M5	3		★ 193137	GRLA-M5-QS-3-D
			4		★ 193138	GRLA-M5-QS-4-D
32, 40	G $\frac{1}{8}$	3	★ 193142		GRLA- $\frac{1}{8}$ -QS-3-D	
		4	★ 193143		GRLA- $\frac{1}{8}$ -QS-4-D	
		6	★ 193144		GRLA- $\frac{1}{8}$ -QS-6-D	
		8	★ 193145	GRLA- $\frac{1}{8}$ -QS-8-D		

Festo Kernprogramm

★ In 24 h versandbereit ab Festo Werk

☆ In höchstens 5 Tagen versandbereit ab Festo Werk