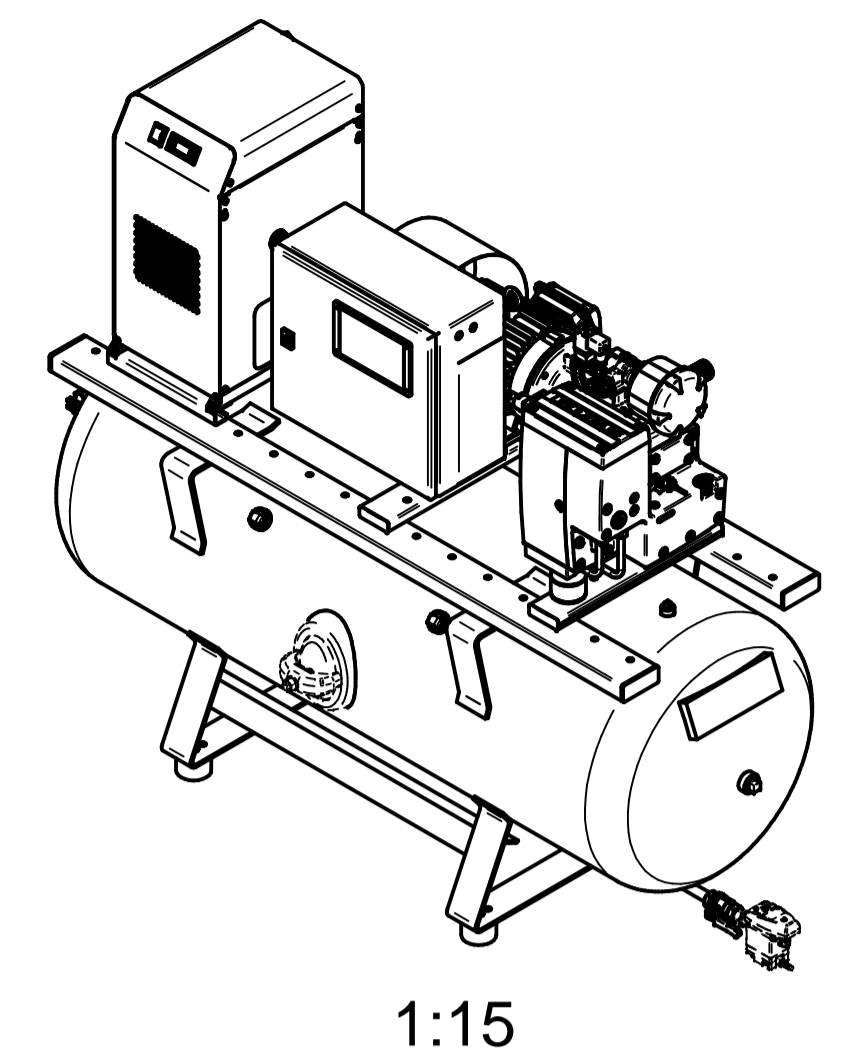
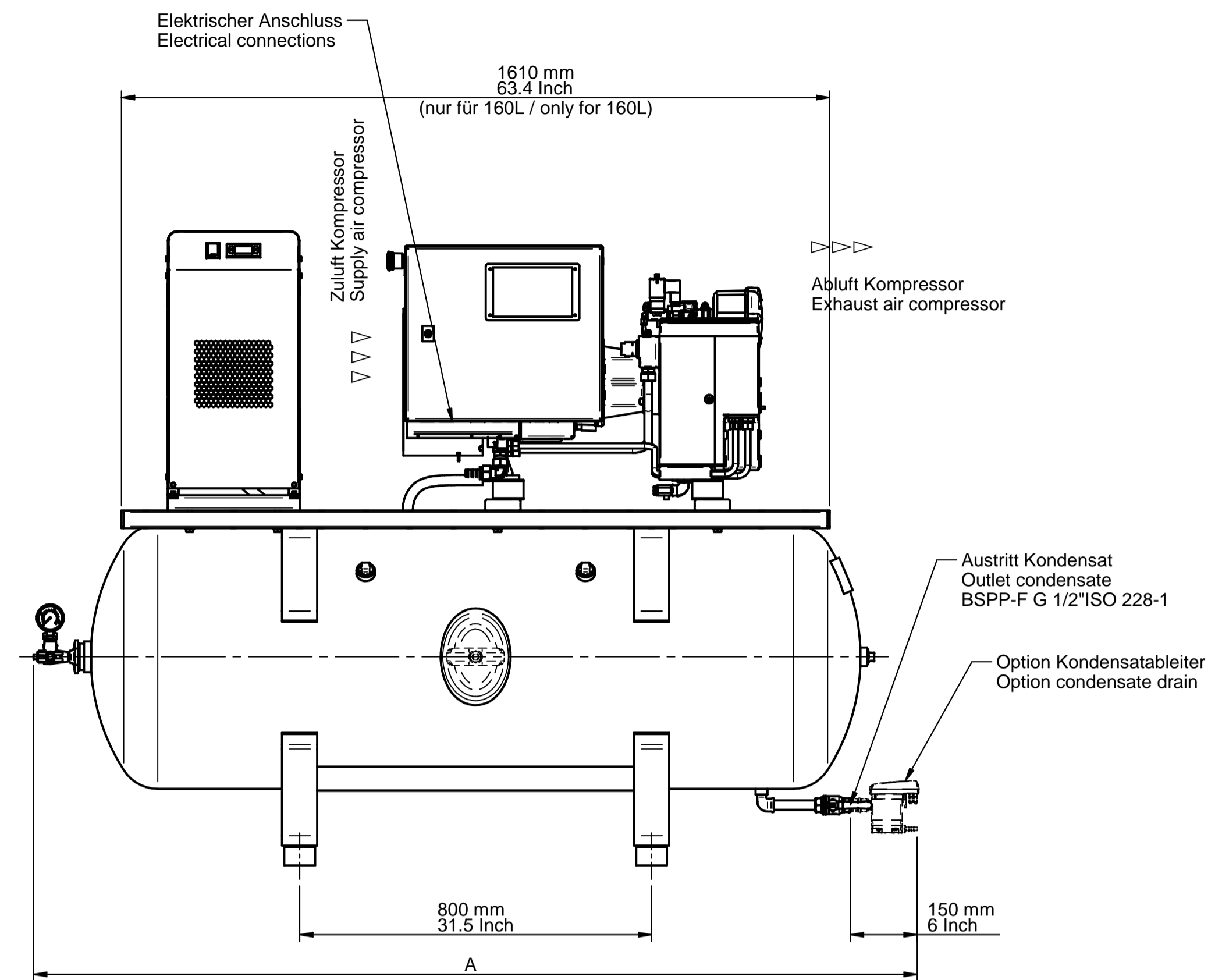
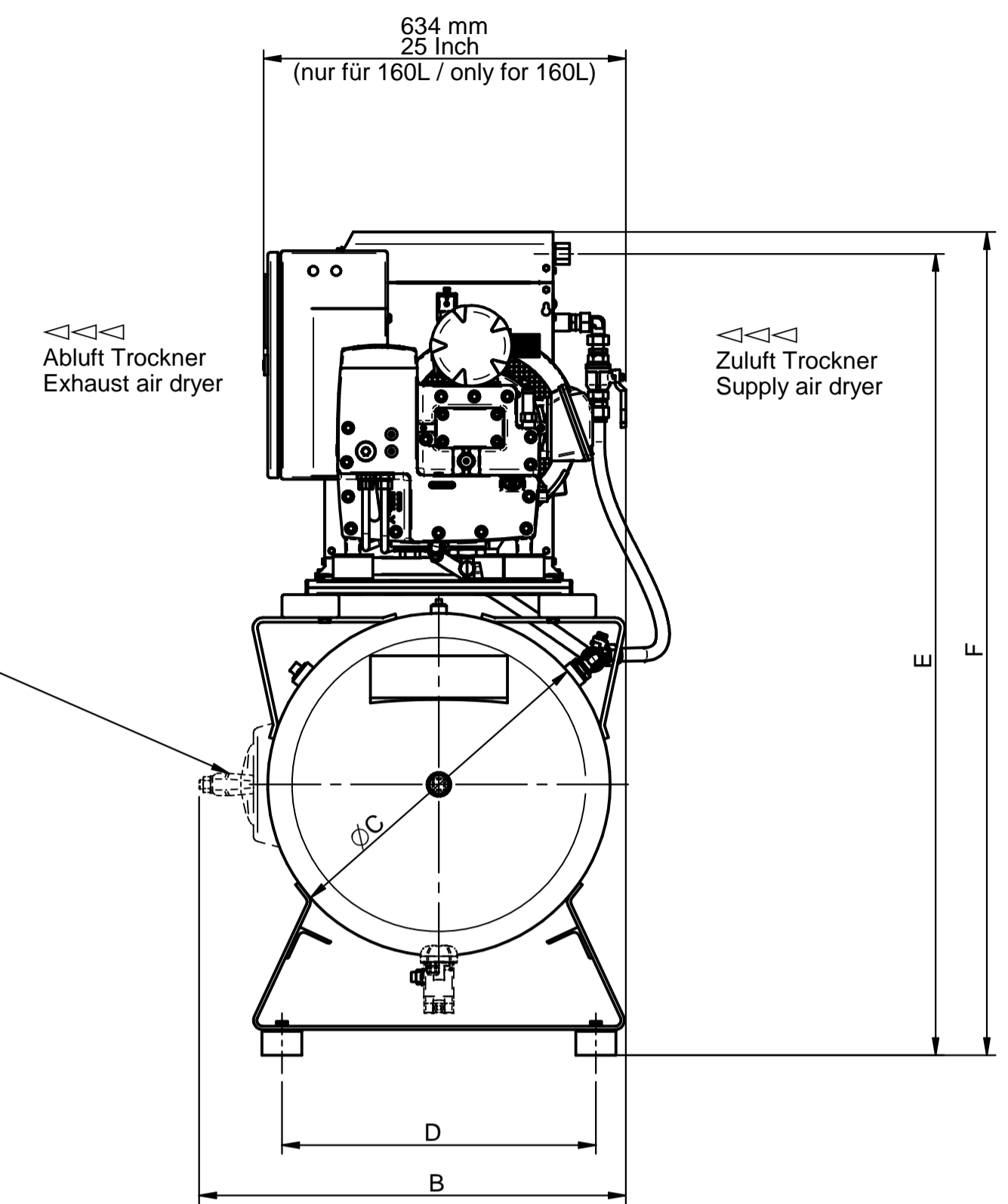


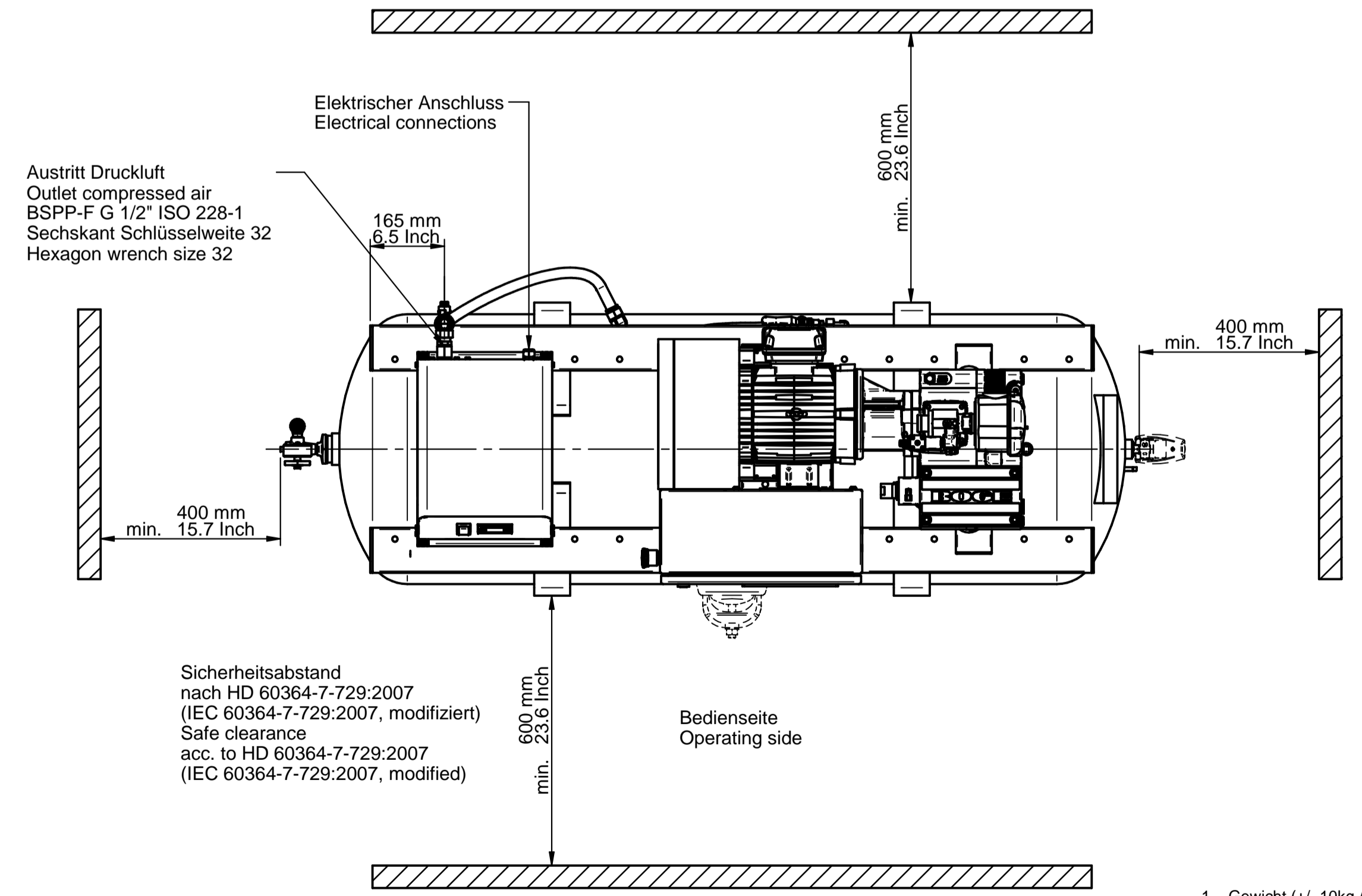
Handloch nur für Behälter nach AD 2000
Hand hole only for vessels acc. to AD 2000



*nur für Behälter nach EN 268
*only for vessels acc. to EN 268

Technische Daten / Technical data					
	1.	2.	3.	4.	5.
	-	-	-	nach / acc. VDMA 4363:1978	nach / acc. VDMA 4363:1978
Maschine / type	kg	N/cm ²	m ³ /h	m ³ /h	m ²
C 3 LDR 160	201* / 208	13* / 13,3	600	1200	0,18
C 3 LDR 270	268	17,1	600	1200	0,18
C 3 LDR 350	293	18,5	600	1200	0,18
C 3 LDR 500	327	21	600	1200	0,18
C 4 LDR 160	206* / 213	13,2* / 13,5	800	1600	0,23
C 4 LDR 270	273	17,5	800	1600	0,23
C 4 LDR 350	298	19	800	1600	0,23
C 4 LDR 500	332	21,2	800	1600	0,23
C 5 LDR 160	221* / 228	14,1* / 14,5	1100	2200	0,32
C 5 LDR 270	288	18,5	1100	2200	0,32
C 5 LDR 350	313	20	1100	2200	0,32
C 5 LDR 500	347	22	1100	2200	0,32
C 7 LDR 160	226* / 233	14,5* / 14,9	1500	3000	0,44
C 7 LDR 270	293	18,7	1500	3000	0,44
C 7 LDR 350	318	20,3	1500	3000	0,44
C 7 LDR 500	352	22,5	1500	3000	0,44
Maschine / type	lbs	psi	cfh	cfh	sqft
C 3 LDR 160	444* / 459	18.9* / 19.3	21 200	42 400	1.95
C 3 LDR 270	591	24.8	21 200	42 400	1.95
C 3 LDR 350	646	26.8	21 200	42 400	1.95
C 3 LDR 500	721	30.5	21 200	42 400	1.95
C 4 LDR 160	455* / 470	19.2* / 19.6	28 260	56 500	2.5
C 4 LDR 270	602	25.4	28 260	56 500	2.5
C 4 LDR 350	657	27.6	28 260	56 500	2.5
C 4 LDR 500	732	30.8	28 260	56 500	2.5
C 5 LDR 160	488* / 503	20.5* / 21	38 850	77 700	3.5
C 5 LDR 270	635	26.8	38 850	77 700	3.5
C 5 LDR 350	691	29	38 850	77 700	3.5
C 5 LDR 500	765	31.9	38 850	77 700	3.5
C 7 LDR 160	499* / 514	21* / 21.6	52 950	105 950	4.8
C 7 LDR 270	646	27.2	52 950	105 950	4.8
C 7 LDR 350	701	29.5	52 950	105 950	4.8
C 7 LDR 500	776	32.7	52 950	105 950	4.8

Abmaße / Dimensions (+/- 10mm / +/- 0.39inch)						
Maschine / type	A	B	C	D	E	F
	[mm / Inch]	[mm / Inch]	[mm / Inch]	[mm / Inch]	[mm / Inch]	[mm / Inch]
-	-	-	-	-	-	-
C 3 LDR 160	-	-	427 / 16.8	360 / 14.2	1213 / 47.8	1254 / 49.4
C 3 LDR 270	1828 / 72	698 / 27.5	500 / 19.7	450 / 17.7	1284 / 50.6	1325 / 52.2
C 3 LDR 350	1860 / 73.2	723 / 28.5	550 / 21.7	550 / 21.7	1338 / 52.7	1379 / 54.3
C 3 LDR 500	2010 / 79.2	750 / 29.5	600 / 23.6	550 / 21.7	1400 / 55.2	1440 / 56.7
C 4 LDR 160	-	-	427 / 16.8	360 / 14.2	1213 / 47.8	1254 / 49.4
C 4 LDR 270	1828 / 72	698 / 27.5	500 / 19.7	450 / 17.7	1284 / 50.6	1325 / 52.2
C 4 LDR 350	1860 / 73.2	723 / 28.5	550 / 21.7	550 / 21.7	1338 / 52.7	1379 / 54.3
C 4 LDR 500	2010 / 79.2	750 / 29.5	600 / 23.6	550 / 21.7	1400 / 55.2	1440 / 56.7
C 5 LDR 160	-	-	427 / 16.8	360 / 14.2	1213 / 47.8	1254 / 49.4
C 5 LDR 270	1828 / 72	698 / 27.5	500 / 19.7	450 / 17.7	1284 / 50.6	1325 / 52.2
C 5 LDR 350	1860 / 73.2	723 / 28.5	550 / 21.7	550 / 21.7	1338 / 52.7	1379 / 54.3
C 5 LDR 500	2010 / 79.2	750 / 29.5	600 / 23.6	550 / 21.7	1400 / 55.2	1440 / 56.7
C 7 LDR 160	-	-	427 / 16.8	360 / 14.2	1213 / 47.8	1254 / 49.4
C 7 LDR 270	1828 / 72	698 / 27.5	500 / 19.7	450 / 17.7	1284 / 50.6	1325 / 52.2
C 7 LDR 350	1860 / 73.2	723 / 28.5	550 / 21.7	550 / 21.7	1338 / 52.7	1379 / 54.3
C 7 LDR 500	2010 / 79.2	750 / 29.5	600 / 23.6	550 / 21.7	1400 / 55.2	1440 / 56.7



- Gewicht (+/- 10kg / +/- 22lbs)
Weight
- Statische Belastungen pro Auflager
Static loads per abutment
- Kühlluftbedarf
Cooling air requirement
- Erforderlicher Kühlluftstrom der Ventilation
Required cooling air flow for ventilation
- Erforderlicher Querschnitt Zuluft
Required cross section supply air

Bei Einbau von Widerständen in Zuluft und/oder Abluft sind die Querschnitte, Kühlluftbedarfe, Volumenströme des Ventilators entsprechend zu erhöhen.
When installing resistors in supply and/or exhaust the cross sections, cooling air requirements, flow rates of the fan should be increased accordingly.

Technische Änderungen vorbehalten. All rights reserved for technical changes.		Kürzeltyp / Drawing type	Maßstab / Scale
8		Massezeichnung	Freigegeben
Datum / Date		Benennung / Designation	
26.08.2016		C 3 - 7 LDR 160-500	
Kranzmann		Druckluftzentrale / Compressed air station	
18.04.2017		M1200.1129 DE-EN	
www.boege.com		Blatt / Sheet	
2219122/SDM/000/01		1	

NUR FÜR CAD-ZWECKE. MODIFIKATIONEN NUR VON BOEGE