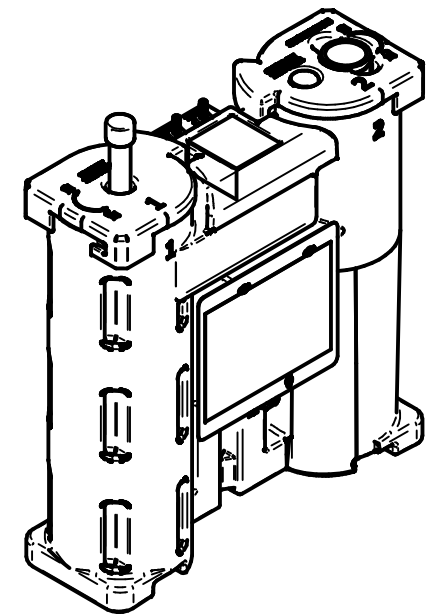
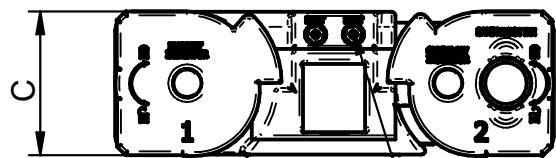


Rückansicht / back view



Vorderansicht / front view

Austritt / Outlet G 1" ISO 228 BSP
Dichtkopf Aussendurchmesser / Fitting outside diameter 26mm / 1.0inch



Eintritt / Inlet 2 x G 1/2" ISO 228 BSP
Dichtkopf Aussendurchmesser / Fitting outside diameter 10mm / 0.4inch

Bitte ca. 1m / ca. 39.4" Platz umlaufend für Elementwechsel vorsehen / Please allow appr. 1m / 39.4" space for element maintenance all around

* = Gewichte ohne Wasserfüllung / Weight without water filling

Ansicht zeigt CC 5-2 / View shows CC 5-2

Typ	Breite / Width	Höhe / Height	Tiefe / Depth	Höhe Testventil / Height test valve	Höhe Austritt / Height Outlet	Gewicht / Weight *	Wasserfüllung / Water filling
-	A	B	C	D	E	-	-
[-]	[mm / inch]	[mm / inch]	[mm / inch]	[mm / inch]	[mm / inch]	[kg / lbs]	[L / US. liq. gal]
CC 5-2	580 / 22.8	610 / 24.0	190 / 7.5	170 / 6.7	330 / 13.0	9,8 / 21.6	10 / 2.64
CC 10-2	650 / 25.6	750 / 29.5	240 / 9.4	190 / 7.5	470 / 18.5	16,6 / 36.6	20 / 5.28
CC 20-2	780 / 30.7	900 / 35.4	305 / 12.0	190 / 7.5	560 / 22.0	30 / 66.1	50 / 13.2
CC 30-2	970 / 38.2	900 / 35.4	380 / 15.0	190 / 7.5	560 / 22.0	43 / 94.8	67 / 17.7
CC 60-2	1160 / 45.7	1040 / 40.9	480 / 18.9	190 / 7.5	700 / 27.6	74 / 163.1	197 / 52.0

Technische Änderungen vorbehalten. All rights reserved for technical changes.		Maßstab / Scale 1:10
Zeichnungsart / Drawing type Masszeichnung		Dokumentenstatus / Document status Freigegeben
Benennung / Designation Oel Wasser Trenner CC 5-2-60-2 Oil water separator CC 5-2-60-2		
Zeichnungsnummer oder DOK-ID / Drawing number or DOK-ID M3500.0007		Blatt / Sheet 1 1 Bl. of sheets
DOK-ID 2234812/SDM/000/00	Erst. f. / Replacement for	Erst. g. / Replacement by
<small> Weitergabe sowie Vervielfältigung dieser Dokumente, Verwertung und Mitteilung seines Inhalts sind verboten, soweit nicht ausdrücklich gestattet. Zuwiderhandlungen verpflichten zu Schadensersatz. Alle Rechte für den Fall der Patent-, Gebrauchsmuster- oder Geschmacksmusterertragung vorbehalten. The reproduction, distribution and utilization of this documents as well as the communication of its contents to others without expressed authorization is prohibited. Offenders will be held liable for the payment of damages. All rights reserved in the event of the grant of patent, utility model or ornamental design registration. </small>		